

# 352 UHD

## Next Generation

マルチフロント高所解体仕様



※カタログ写真はオプション品を含む場合がございます

	UHD 28m	2ポジション解体
運転質量	66,600kg	62,700kg
エンジン定格出力 (ネット)	316kW	

四国建販





# FAST DEMOLITION

## 時代は、スピード解体へ。

高出力のエンジン、より大きい先端アタッチメントを装着できること等、パワフルな作業で解体作業を効率化します  
また、EHコントロールによる抜群の操作性、チルトキャブによる視界性の向上により、オペレータの作業効率はさらに向上

もちろん、マシンのセッティングにかかる時間も大幅に短縮  
短時間でフロント作業機を換装可能で、2ポジション解体フロントのポジション変更も短時間で完了  
油圧拡幅式の足回りシステムは短時間、かつ容易に拡幅、収縮することができます

一方で、最新テクノロジーの活用により現場での安全性を確保し、  
さらに、優れたメンテナンス性、頑強な車両構造によるハイレベルな耐久性を実現し、休車時間を削減

352 UHDは、現場を強力にサポートし、現場のスピード化に貢献します



# 1台多役の ウルトラマシーン本格稼働

## Ultra High Demolition

作業機を短時間で換装できるマルチフロント仕様の352 UHDが、油圧ショベルNext Generationシリーズで登場

ベースマシンのベースブームと各フロント作業機を換装することで様々な解体、バケット作業に対応します

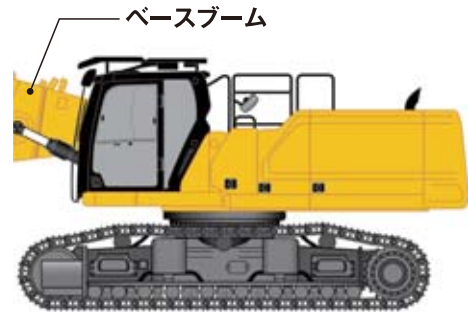
- 高層階の建物の解体に最適なUHDフロントに28mを新しくラインナップ
- バケット作業に最適で、ストレート・ベントの2つのポジションで使用できる2ポジション解体フロント(掘削フロント)も装着可能です



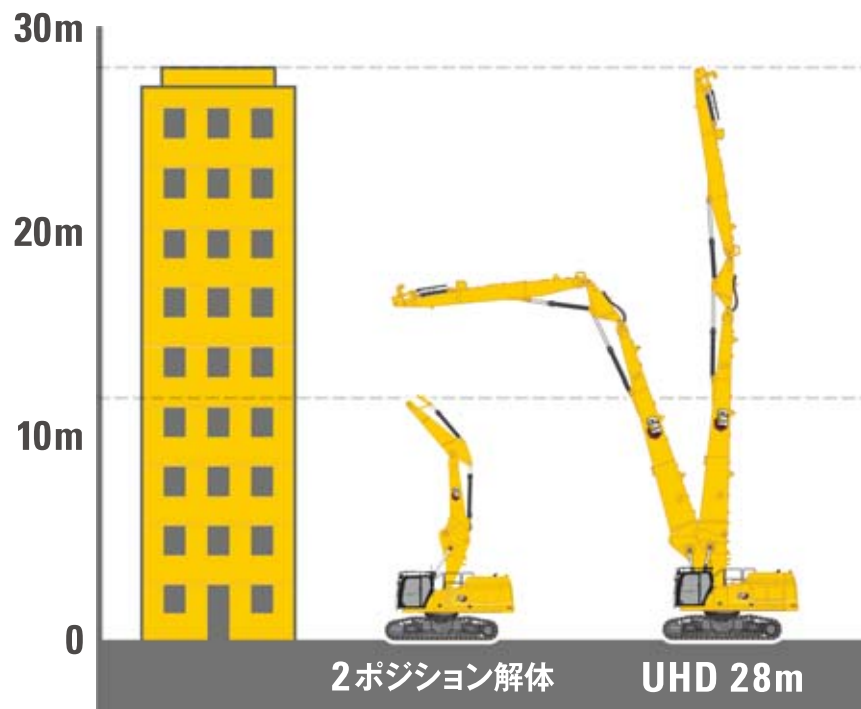
**UHD**  
28m



**2ポジション解体**  
(ストレート・ベント)



**ベースマシン**



**UHD 28m**

■ 最大作業機ピン高さ **27.6 m**

■ 先端アタッチメント装着質量 **3,700 kg**

**2ポジション解体**

■ 最大作業機ピン高さ **12.1 m**

■ 先端アタッチメント装着質量 **7,550 kg**

# パワー & 創造性で現場を強力にサポート

**DDリンケージ**  
(18ページご参照)

## チルトキャブ

通常のキャブの場合、上方のアタッチメントを見ながら作業を行う時にオペレータが頭を後傾させて見上げるため、長時間作業になると疲労がたまり集中力の欠如につながってしまいます



チルトキャブの場合、アタッチメントに正対する形で、無理の無い姿勢で作業することができるのでラクに作業できます

また、チルトさせることで、上方の視界も広くなり、作業効率を大幅に向上させることができます

最大チルト角度30度

## EHコントロール



最先端の電子制御油圧ポンプ、コントロールバルブにより究極のEHコントロールを実現

EH(電子制御油圧式)コントロールは、レバーの動きを電気信号としてコントローラに入力し、電磁比例弁を制御するコントロール方式です

きめ細かい制御が可能で、必要な時に必要な分だけ油を供給するので大幅な省燃費につながり、操作性も大幅に向上します

## Cat® C13ディーゼルエンジン

Cat® C13ディーゼルエンジンは、高出力でパワフルな作業を実現し、一方で特定特殊自動車排出ガス2014年基準をクリアするクリーンなエンジンです



エンジン定格出力  
**316 kW**



特定特殊自動車排出ガス  
2014年基準適合車



国土交通省  
低騒音型建設機械

## 油圧拡幅式足回り

油圧拡幅式トラックにより作業時には安定性が増し、安全性と作業効率を大きく向上させることができます

さらに、輸送時には収縮させることにより輸送性も担保することができます  
ポンプ室の拡幅バルブレバーを回し、運転席のレバーを操作するだけで容易に安全に拡幅することができます



**短時間で換装が可能**  
(5ページご参照)



# 簡単脱着で 最短15分で行えるフロント換装

※UHDフロントから掘削フロントへの換装作業を2人で行った場合で計測した当社テストでの作業時間です  
先端アタッチメント装着時間等は含まれません

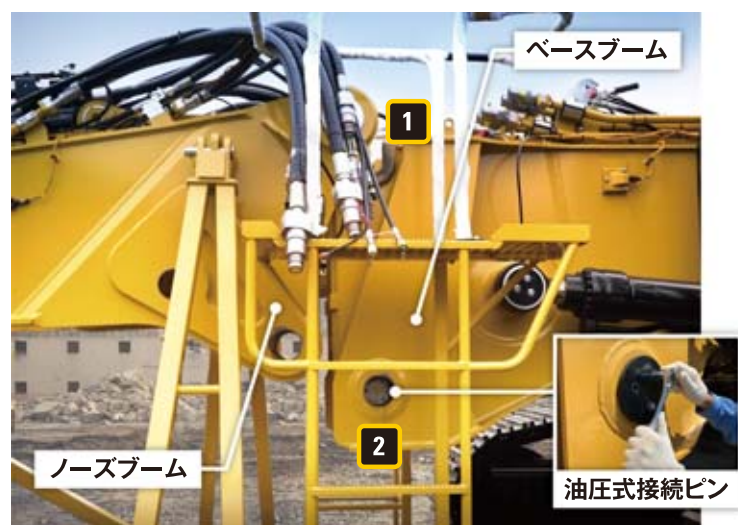


## 接続の手順

- 1 機械を前進させ、ベースブームのフックをノーズブームのピンに揃え、ベースブームを持ち上げてフックをピンに引っ掛けます  

- 2 モニタで油圧式接続ピンを動作させてノーズブームとベースブームを接続します  

- 3 油圧配管類、ハーネスを接続  
 カブラ式、ジョイント式接合なので容易に接続可能  

# 安全を万全にする 最新テクノロジー

## スタビリティ・モニタ UHDフロントのみ対応

車体や作業装置に取り付けられているセンサにより車体傾斜や旋回角度、各作業装置の位置を検知し、モニタ画面にリアルタイムで表示するので、オペレータは常に作業の安全度を把握しながら作業することができます

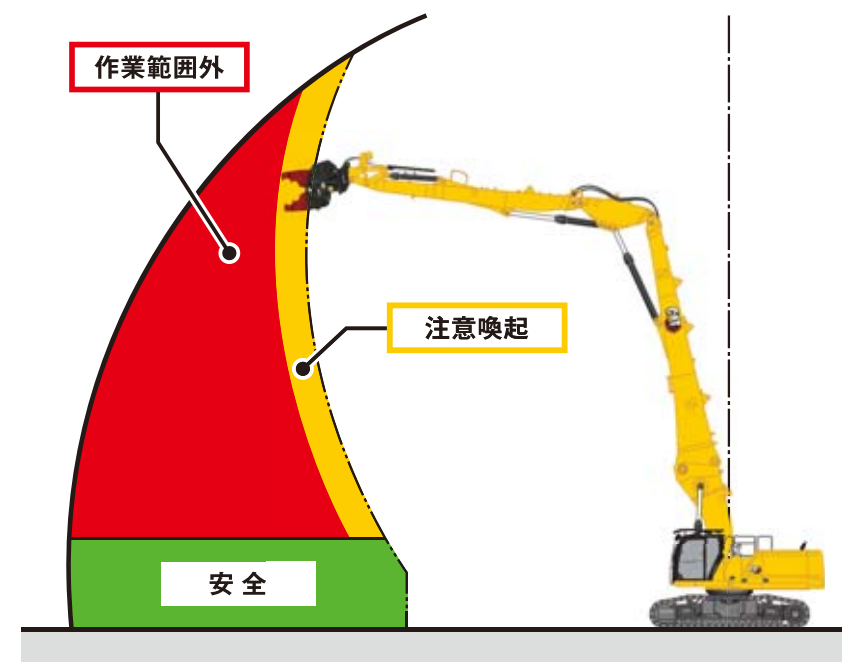


タッチスクリーン式大型モニタ

## シグナルカラーバー

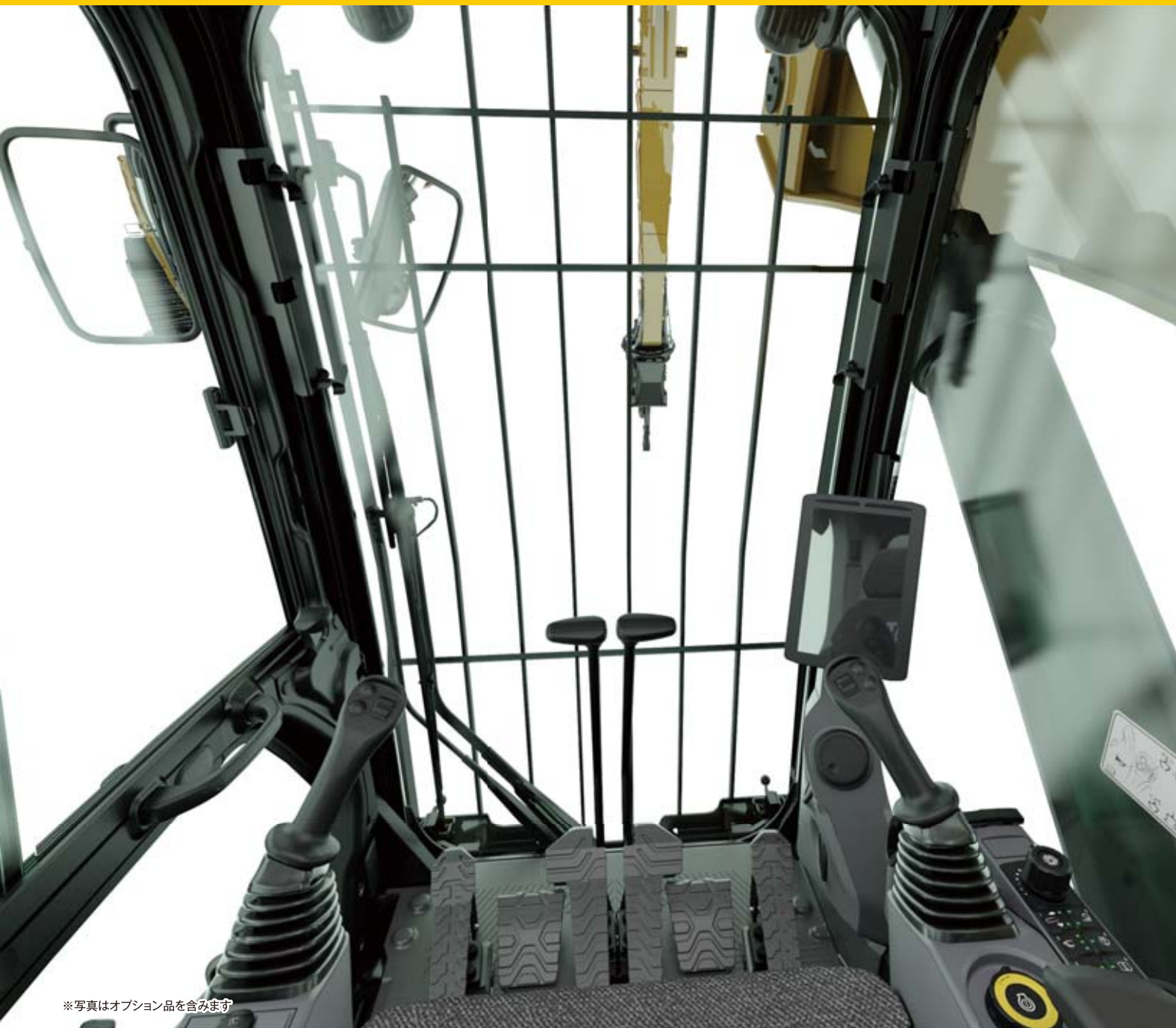
キャブ内の右側に安定性を3段階で警告するシグナルカラーバーを設置しています  
オペレータに視覚的に危険を伝えるだけでなく、警告音も鳴ります

- 赤は作業範囲外を示し、連続した警告音が鳴ります
- 黄は注意喚起が必要な作業範囲を示し、警告音が1回鳴ります
- 緑は安全な作業範囲を示しています



連続した警告音とともに赤ランプが点灯





※写真はオプション品を含みます

# 安全・効率・快適を追求した新型キャブ

## P5A規格のラミネートガラス(フロント・天窓)

耐衝撃性に優れ、破損時においてもガラスの飛び散りを防ぐことができます



## 開閉式フロントガード

窓の清掃も容易に行うことができます

## 平行ワイパー & 天窓ワイパー

フロントガラスには拭き取り範囲の広い平行ワイパーを採用  
天窓にもワイパーを設置しています



平行ワイパー

## エアサスペンションシート標準装備

クッション性に優れたNext Genシートを導入し、長時間の作業でもオペレータの疲労度を低減します

また、多くの調節箇所があり、幅広い体型のオペレータにフィットさせることができ、ベストポジションで作業することができます



※リアサンスクリーンはオプションです

## サムホイールでアタッチメント操作が可能

ジョイスティックの上部にはサムホイールが装備されており、上下に回すことでアタッチメント操作を行うことができます



サムホイール

## プッシュボタン式エンジンスターター



外周リングをONの位置まで回す



モニタが起動



セキュリティ認証



ボタンを押すとエンジンが始動

## 充実の装備品

オペレータが効率よく、容易に、快適に作業できるように必要なボタンや装備品はオペレータの手が届きやすい座席右側にほぼ集中配置しています



### ジョグダイヤル

左右に回すことでモニタの選択肢や数値を調整でき、モニタ入力の手間を省くことができます



### USB/AUX

- 1 スロットルコントローラ
- 2 ジョグダイヤル
- 3 USB/AUXポート
- 4 12V電源ソケット
- 5 小物収納ボックス

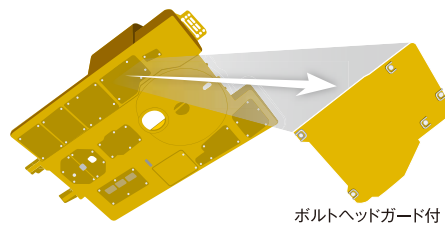




## ガード類

### 各種ガードを装備

分割式スイベルガードやボトムガード等のガード類を装備しており、また、ボトムガードを留めているボルトのヘッドを保護するボルトヘッドガード付となっています



ボルトヘッドガード付



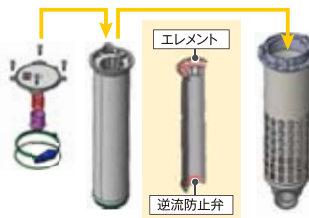
シリンダーガード



フルレンジストラックガード



## メンテナンス



### 高性能 作動油リターンフィルタ

カートリッジタイプのフィルタを採用し、交換時間は3,000時間と長寿命、かつ、目詰まりセンサ・警告機能や交換時の作動油逆流防止機能も備えています



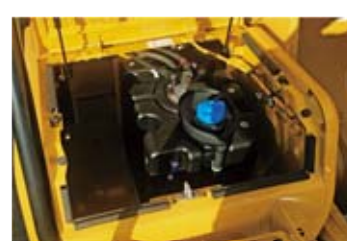
### プレクリーナー体型エアフィルタ

プレクリーナとダブルエレメント式エアフィルタが一体となっており、脱着が容易なうえに、耐久性も向上するなど大幅に品質が向上しています



### リバースファン

ファンを逆回転させ、風向きを吐出しに変えることで、コアに付着したゴミやホコリを払いのけるので清掃の省力化につながります



### 尿素水タンク

車両右前に配置されており、安全性を確保しつつ、尿素水を補給しやすくなっています

## テクノロジー

### Next Generation シリーズでは追加機器なしで最新テクノロジーをご利用できます

※作業機により使用できるテクノロジーが異なります

●は使用可 ×は使用不可

	UHD	2ポジション解体	
		ストレート	ベント
グレード2D	×	●	●
グレードアシスト	×	×	●
ペイロード	×	●	●
Eフェンス	×	●	●
		●	●
スタビリティモニタ	●	×	×

### ペイロード



#### 作業の流れを止めず、リアルタイムで正確に荷の重量を計量

ペイロードは、積載する材料の重さを量る機能で、リアルタイムでモニタ画面にバケット内の重量とトラック積載量を表示します  
ペイロードによって、積込み不足を解消し、積載効率を最大化するとともに、過積載を防止することで法令遵守を徹底できます  
比重が異なる材料を積む場合でも、容量に惑わされず正確に計量することができます



- 1 トラックID選択
- 2 トラック台数
- 3 トラック積載量
- 4 目標重量までの残量
- 5 トラック積込み状況表示
- 6 材料ID選択
- 7 バケット杯数
- 8 バケット内荷重
- 9 バケット積込み状況表示



#### USBにデータを抜き取れます

#### 生産管理の強化

USBメモリをモニタに挿入し、モニタの手順に従ってボタンを押すだけなので簡単!

### グレード2D/グレードアシスト



目標設計施工面どおりに施工できるようにオペレータをナビゲートし、半自動でオペレータの操作をサポートします

### Eフェンス



作業範囲を制限し、設定した作業範囲外に近づくとき機械が自動静止し、警告音となり、周囲の安全を確保します

## MEMO

## 仕様パターン ●は標準装備 ○はオプション

フロント	UHD 28m	ノーズブーム+フォアブーム+9.1mアーム	●
	2ポジション解体	ブーム+3.35mアーム	●
	2ピースブーム	販売店改造商品	○
バケット	2.1mバケット(幅1,700mm)		○
フロント輸送用ラック	クレードル		●
油圧システム	共用高压配管、中圧配管		●
足回りシステム	油圧拡幅式	600mmトリプルグロースシュー	○
		700mmトリプルグロースシュー	●
ガード	フルレングストラックガード		●
ペダル	左ペダル(フォアブーム操作)		●
	右ペダル(先端アタッチメント操作)		●
オペレータ環境	10インチタッチスクリーン式モニタ		●
	運転席リアウィンドウ用サンスクリーン		○
	4WAYパターンチェンジャ	モニタで簡単設定	●
カメラ	360度ビューカメラ		●
Bluetooth®レシーバ	Bluetooth®セキュリティ認証用		●
Bluetooth®キー	Bluetooth®セキュリティ認証用キー	※Bluetoothセキュリティ認証を行う場合の必須アイテムです	○

## 標準装備品

- C13 ディーゼルエンジン
- オートアイドルストップ機能
- 作業モード(パワー/スマート/エコ)
- オルタネータ(115A)
- メンテナンスフリーバッテリー
- ディスコネクトスイッチ
- LED作業灯(作業機・車体)
- ブレクリーナー一体型エアフィルタ
- ウォーターセパレーター付プライマリ燃料フィルタ
- 電動プライミングポンプ
- メイン油圧ポンプ
- メインコントロールバルブ
- 油圧駆動ファン(リバース(逆転)ファン付)
- 自動暖機運転機能
- ブーム落下防止弁(BLCV)
- アーム落下防止弁(SLVC)
- 油圧拡幅式足回りシステム
- 700mmトリプルグロースシュー
- バケットシンターガード
- フロントガード
- ヘッドガード
- ボトムガード(ボルトヘッドガード付)
- スイベルガード
- 走行モータガード
- フルレングストラックガード
- リアビューミラー
- カメラ(リア/右/左/フロント)
- 大型ハンドレール
- すのこ式ステップ
- エンジン非常停止スイッチ(車両左側)
- セキュリティシステム(パスコード入力)
- エアサスベンションシート
- 10インチタッチスクリーン式モニタ
- プッシュボタン式エンジンスター
- チルトアップ式左側コンソール
- オートエアコン
- AM/FMラジオ(Bluetooth®対応)
- 12V電源ソケット
- USBポート
- ドリンクホルダ
- サンスクリーン(フロント)
- 収納ボックス
- 水洗い可能フロアマット
- 室内灯
- エンジン非常停止スイッチ(シート下)
- 4WAYパターンチェンジャ

## 仕様値

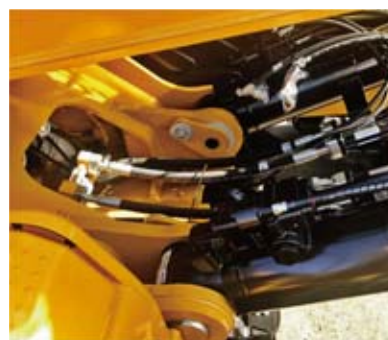
		UHD 28m フロント	2ポジション解体 フロント
特定特殊自動車	届出型式	キャタピラー 352-UHDE1	
	エンジン指定型式	キャタピラー YDS-C13	
国土交通省低騒音型建設機械		低騒音型	
運転質量	(kg)	66,600	62,700
接地圧	(kPa)	91.1	85.8
アタッチメント装着可能質量	(kg)	3,700	7,550
バケット容量	(m³)	-	2.1
エンジン	名称	Cat® C13ディーゼルエンジン	
	形式	4サイクル 水冷直列直噴式	
	総行程容積	(ℓ)	12.5
	定格出力 ネット(ISO9249)	(kW)	316
油圧装置	定格回転数*	(rpm)	1,800
	最大流量	(L/min)	779
アーム先端寸法	最大セット圧	(kPa)	35,000
	アーム先端幅	(mm)	350(350)
最高走行速度	ピン径(直径)	(mm)	Φ80(Φ80)
		(km/h)	4.8
登坂能力	(度)	35	
旋回速度	(rpm)	4.22	8.44
交換容量	燃料タンク	(ℓ)	715
	尿素水タンク	(ℓ)	46
	エンジンオイル(フィルタ含む)	(ℓ)	40
	冷却水	(ℓ)	52
	作動油(タンク含む)	(ℓ)	550
	作動油タンク	(ℓ)	217

※実際の作業時は1,650rpm程度、走行時は1,800rpm程度となります(諸条件により異なる場合があります)

		UHD 28m フロント		2ポジション解体 フロント	
		600mmシュー	700mmシュー	600mmシュー	700mmシュー
運転質量	(kg)	65,700	66,600	61,800	62,700
接地圧	(kPa)	104.9	91.1	98.6	85.8



360度ビューカメラ



ブーム落下防止弁



2ピースブームフロント 販売店改造商品

低層階、基礎解体には、バケット作業にも使用でき、効率よく作業できる2ピースブームフロントもご用意しています



走行モータガード



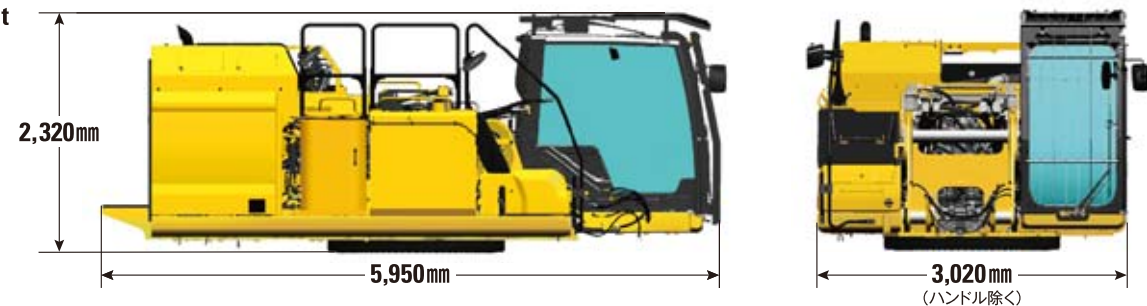
エンジン非常停止スイッチ



輸送寸法・重量

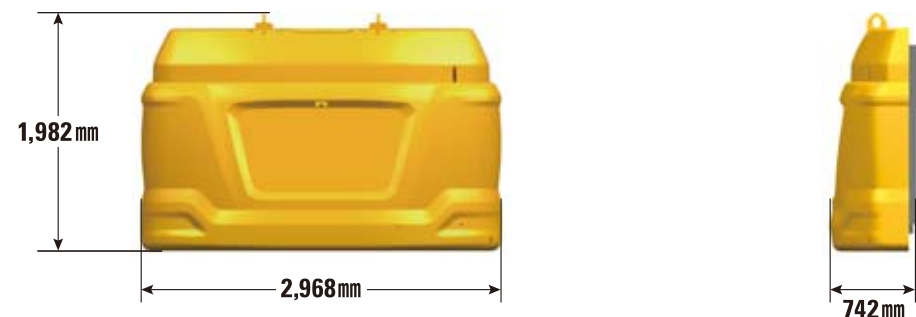
上部旋回体

重量：15.6t



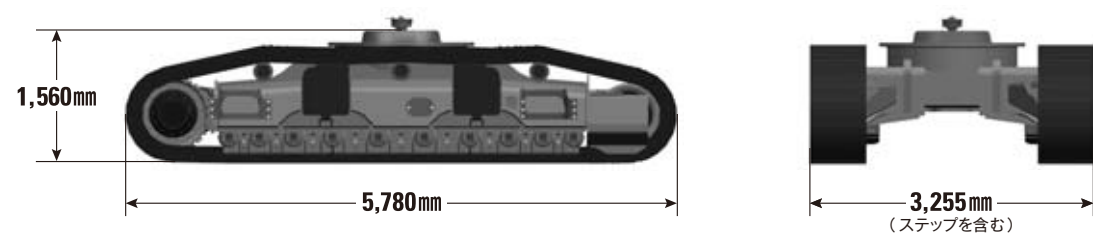
カウンタウエイト

重量：12.0t



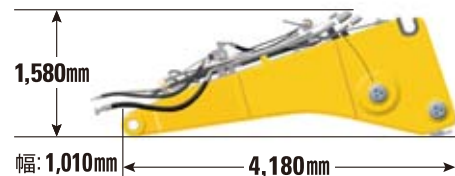
下部走行体

重量：24.5t



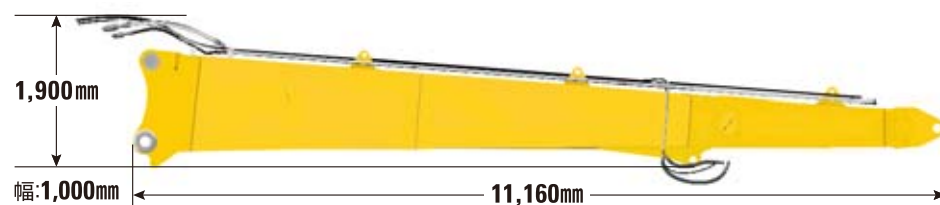
ベースブーム

重量：3,210kg



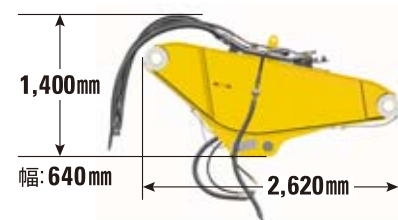
ノーズブーム

重量：5,010kg



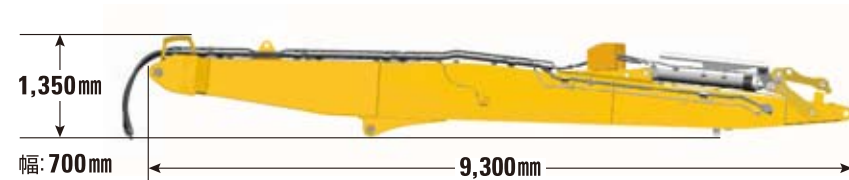
フォアブーム

重量：1,160kg



アーム

重量：3,090kg



ベースブームシリンダー

重量：460kg×2本



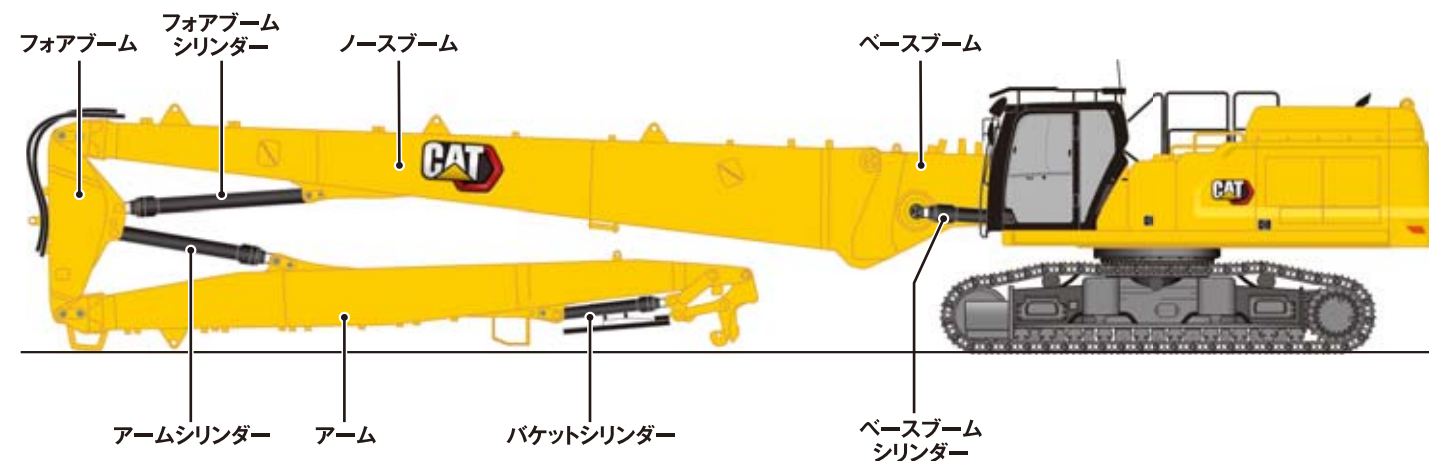
フォアブームシリンダー

重量：660kg

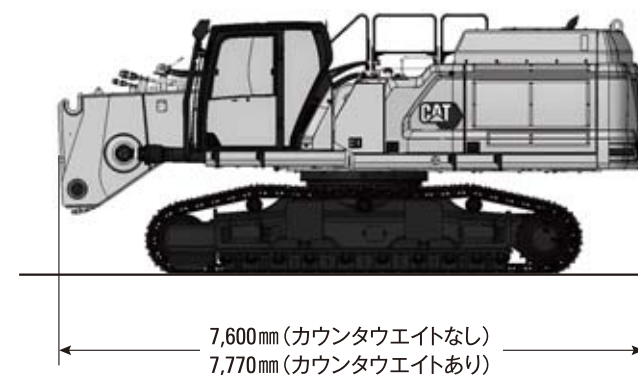


アームシリンダー

重量：460kg



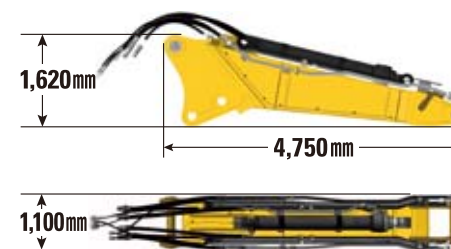
上部旋回体 + 下部走行体 + ベースブーム  
重量：56.3t



輸送寸法・重量 (2ポジション解体フロント) ※掘削フロント

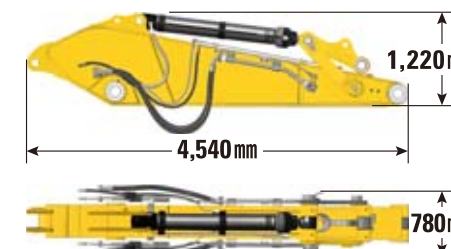
ブーム

重量：3,930kg



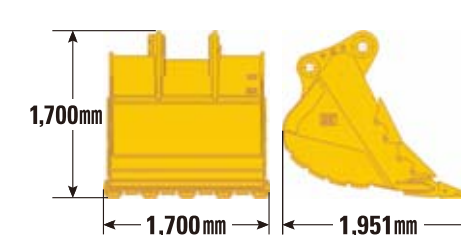
アーム

重量：2,530kg



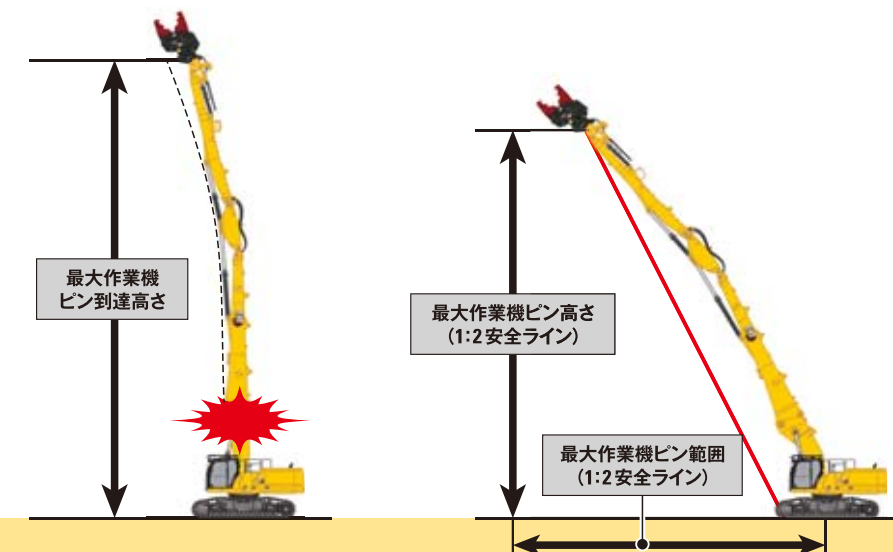
バケット

重量：2,490kg



1:2 安全ライン

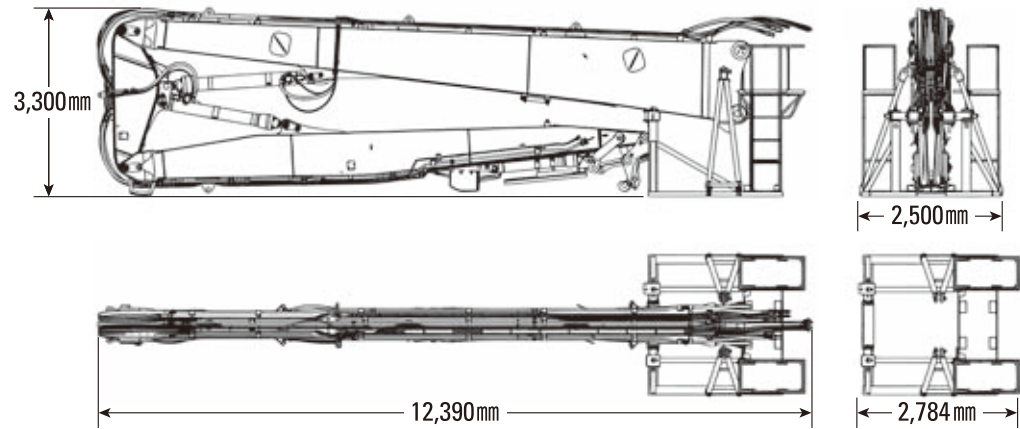
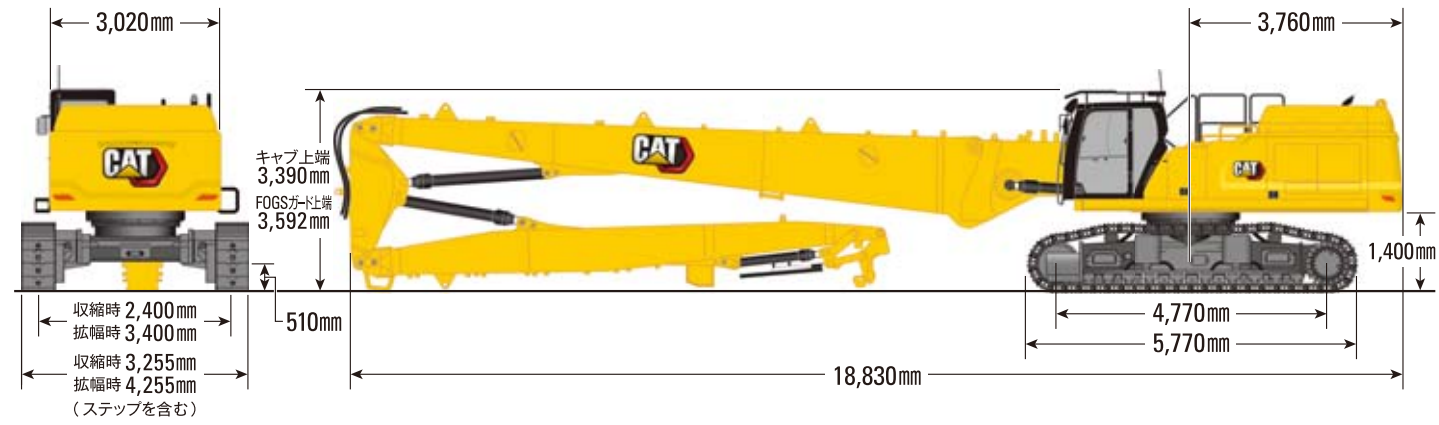
落下物等の懸念により実作業が困難で物理的に届く最大作業機ビン到達高さではなく、安全に実作業が可能な最大作業機ビン高さ・範囲を規定するCat®のガイドラインです





# 28m UHD

## 寸法



フロント重量 (ラック含む)

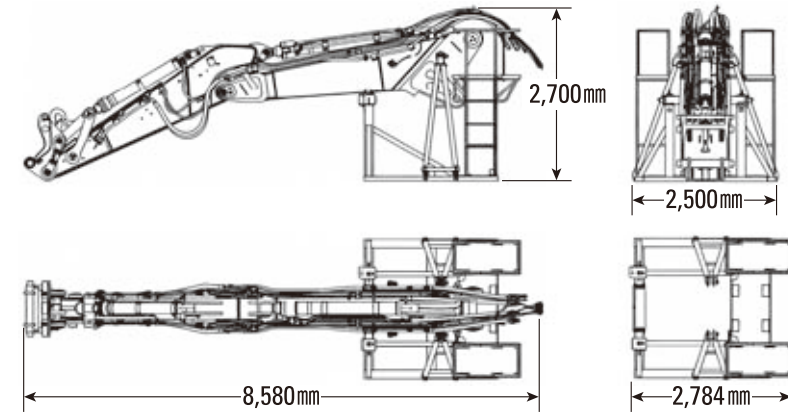
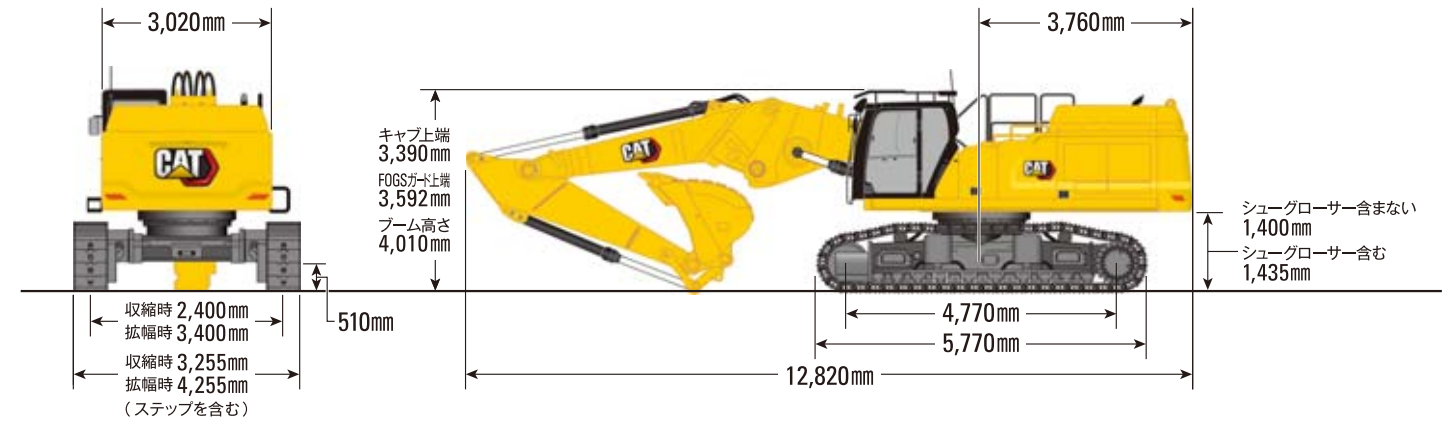
**11,250 kg**

ラック単体重量

**870 kg**

# 2ポジション解体フロント ストレートポジション

## 寸法



フロント重量 (ラック含む)

**7,330 kg**

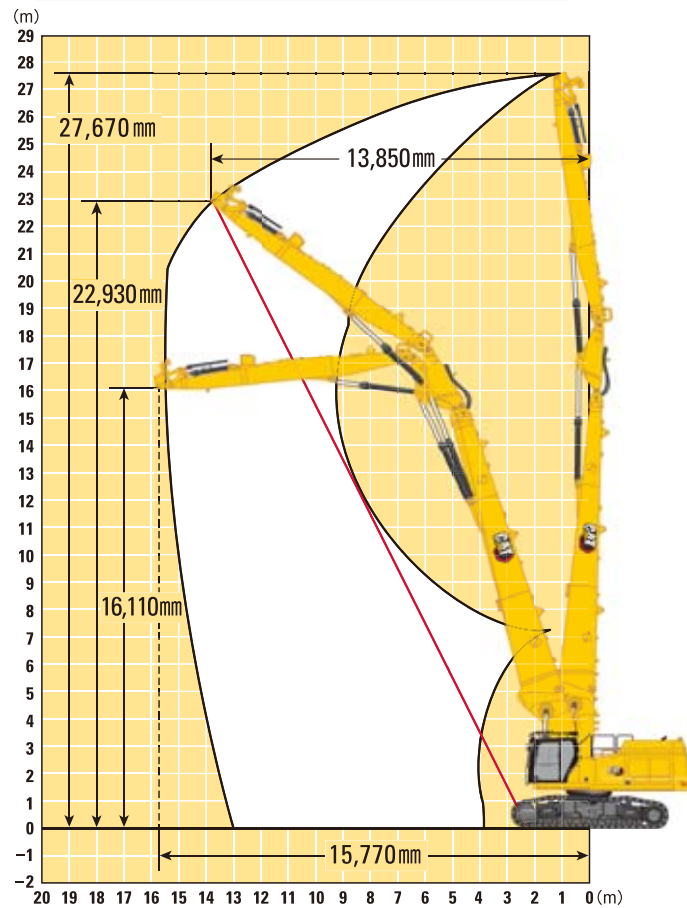
ラック単体重量

**870 kg**

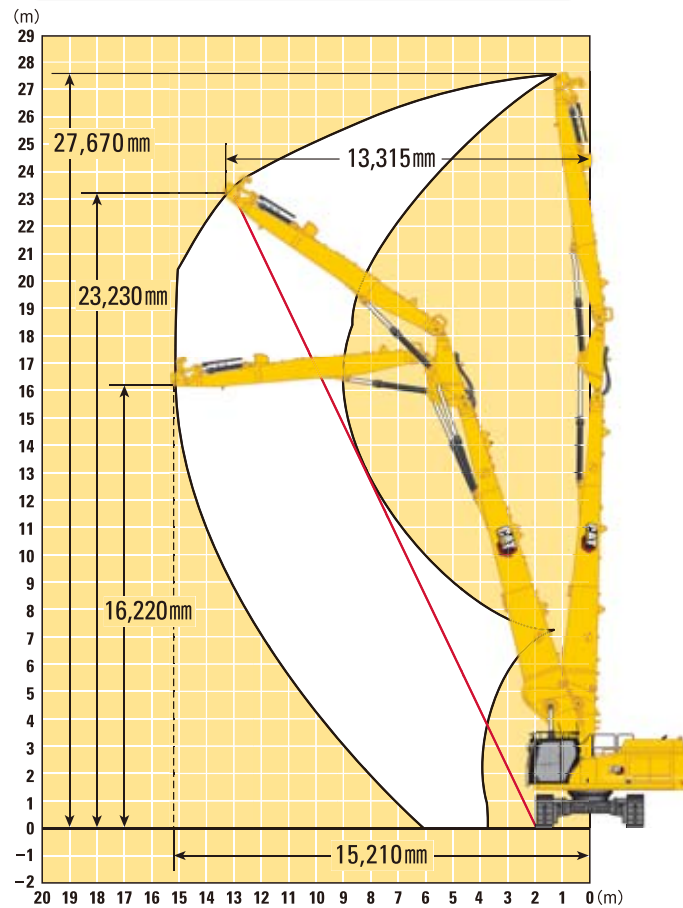
## 作業範囲

※赤線は1:2安全ライン

### 前方作業範囲



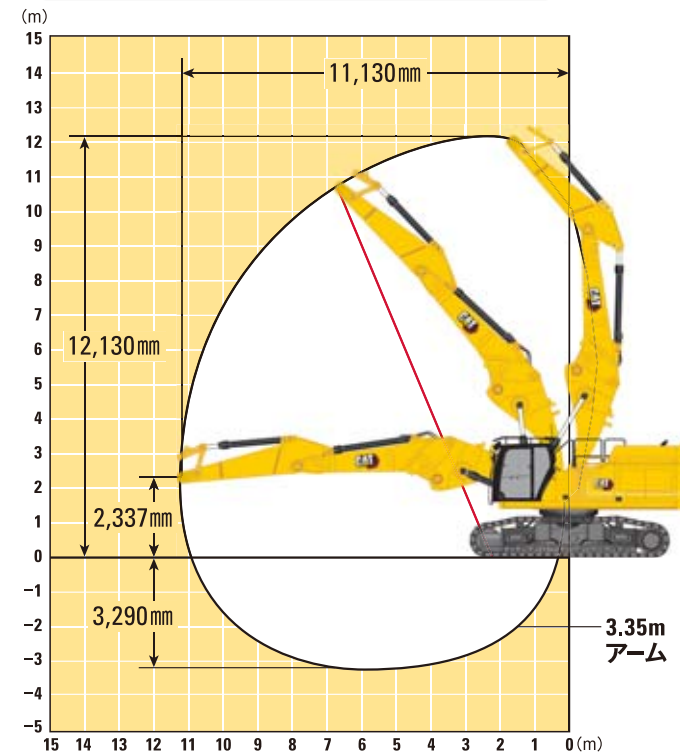
### 側方作業範囲



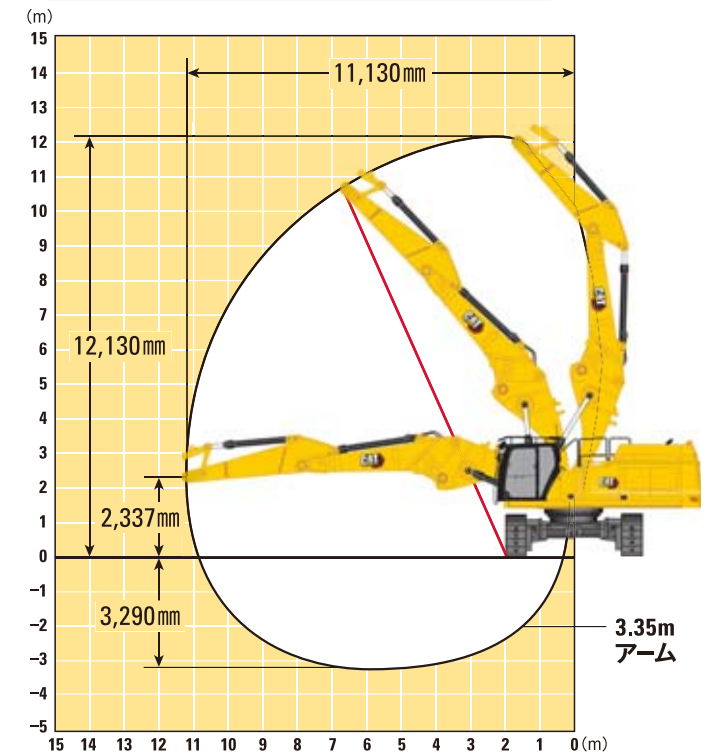
## 作業範囲

※赤線は1:2安全ライン

### 前方作業範囲



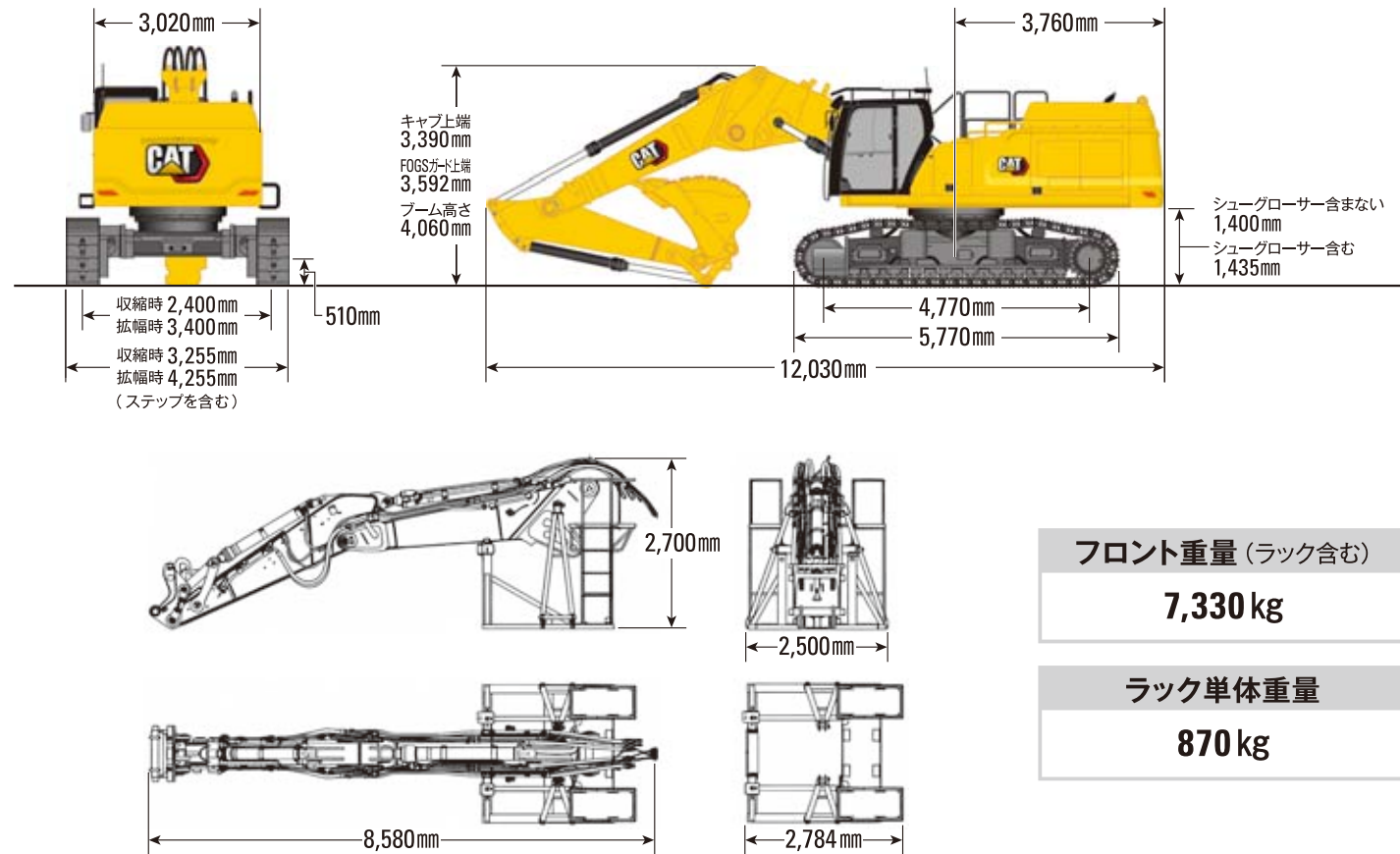
### 側方作業範囲





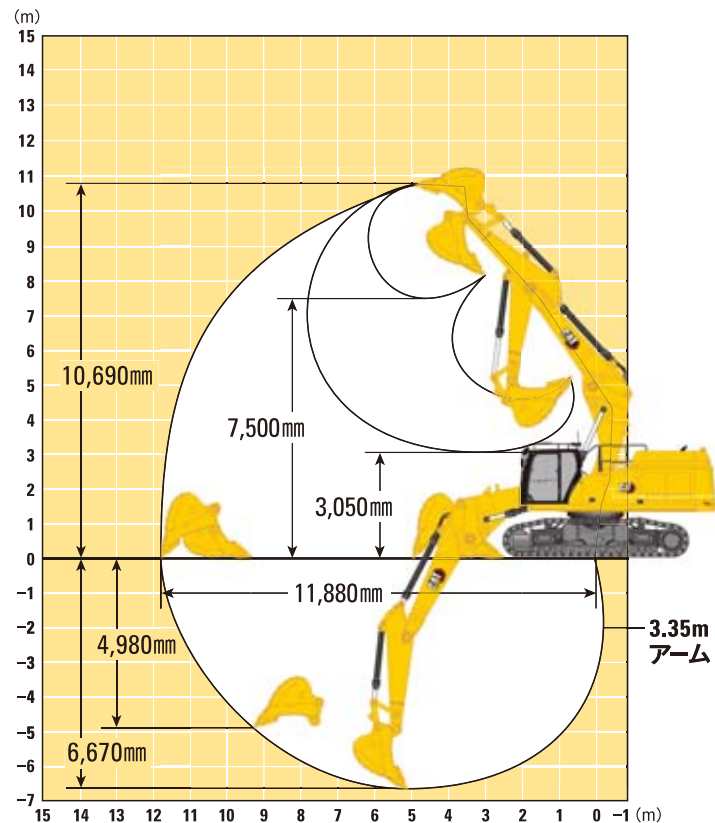
## 2ポジション解体フロント ベントポジション

### 寸法



### 作業範囲

※赤線は1:2安全ライン



## まだまだすごい352 UHD

### ポイント 1

「ストレートポジション」と「ベントポジション」は短時間で変更可能



### ポイント 2

万が一、チルトキャブが動かなくなってもチルトバルブレバーで安全にキャブを降下



### ポイント 3

アタッチメントの稼働角を大きくするUHD専用リンケージで作業効率UP



UHD専用リンケージ  
**DD リンケージ Demolition Delta**

352 UHDのUHDフロントのリンケージは、標準機に比べてアタッチメントの稼働角を大きくすることができるように設計されているため、作業効率を大幅に向上させることができます





## 四国建販株式会社

(カタログお問合せ先)

〒791-0054 愛媛県松山市空港通6-10-1  
TEL.089-972-1481 FAX.089-973-1760  
(HPアドレス) <https://shikoku-kenpan.co.jp/>

労働安全衛生法に基づき機体質量3トン未満の建設機械の運転には事業者が実施する「小型車両系建設機械運転技能特別教育」の修了が必要です。

労働安全衛生法に基づき機体質量3トン以上の「車両系建設機械(整地・運搬・積込・掘削用)および(解体用)の運転」には登録教習機関の行う「技能講習」を受講し修了証の取得が必要です。

掲載写真はカタログ用にポーズをつけて撮影したものです。機械から離れる場合は必ず作業装置を接地させてください。掲載写真は標準仕様と一部異なる場合があります。仕様は予告なく変更することがあります。

© 2023 Caterpillar. All Rights Reserved.  
CAT®, CATERPILLAR, LET'S DO THE WORK, それらの各ロゴ, "Caterpillar Corporate Yellow", "Power Edge", およびCat "Modern Hex" のトレードドレスは、本書に記載されている企業および製品の識別情報と同様に、Caterpillar社の商標であり、許可なく使用することはできません



本機をご使用の際は、必ず取扱説明書をよく読み、正しくお使いください  
故障や事故などを防止する為、定期点検を必ず行ってください

お問い合わせ先