

# 340 UHD

## Next Generation

マルチフロント高所解体仕様



※カタログ写真はオプション品を含む場合がございます

	UHD 25m 油圧拡幅式	UHD 22m 油圧拡幅式	2ピースブーム 油圧拡幅式	掘削 油圧拡幅式
運転質量	55,500kg	54,700kg	54,100kg	53,600kg
エンジン定格出力 (ネット)	232kW			

四国建販



UHDフロント

掘削フロント

2ピースブームフロント

# 1台多役の ウルトラマシーン本格稼働 Ultra High Demolition

作業機を短時間で換装できるマルチフロント仕様の340 UHDが、油圧ショベルNext Generationシリーズで登場

ベースマシンのベースブームと各フロント作業機を換装することで様々な解体、バケット作業に対応します

- 高層階の建物の解体に最適なUHDフロントに25mを新しくラインナップ
- 低層階、基礎解体には、バケット作業にも使用できる2ピースブームフロントで効率よく作業
- バケット作業に最適で、ストレート・ベントの2つのポジションで使用できる掘削フロントも



UHD  
① 25m ② 22m



2ピースブーム

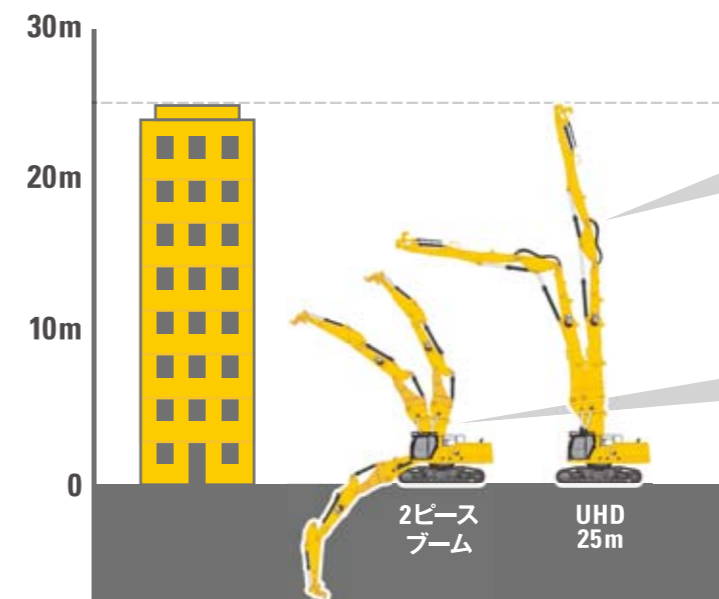


掘削  
ストレート/ベント  
2ポジション



ベースブーム

ベースマシン



**UHD 25m**

- 最大作業機ピン高さ **25.0m**
- 先端アタッチメント装着質量 **3,300kg**

**2ピースブーム**

- 最大作業機ピン高さ **12.6m**
- 先端アタッチメント装着質量 **4,500kg**

※油圧拡幅式足回りの場合



特定特殊自動車排出ガス  
2014年基準適合車

国土交通省  
低騒音型建設機械



# パワー & 創造性で 現場をサポート



## チルトキャブ

通常のキャブの場合、上方のアタッチメントを見ながら作業を行う時にオペレータが頭を後傾させて見上げるため、長時間作業になると疲労がたまり集中力の欠如につながってしまいます

チルトキャブの場合、アタッチメントに正対する形で、無理の無い姿勢で作業することができるのでラクに作業できます

また、チルトさせることで、上方の視界も広くなり、作業効率を大幅に向上させることができます



最大チルト角度30度



チルト角度の調整は、キャブ内の右コンソールにあるボタンにて容易に操作できます

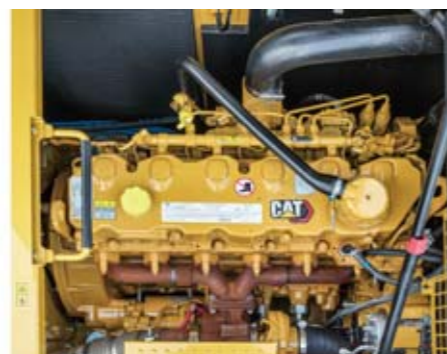
## C9.3B ディーゼルエンジン

CAT®の油圧ショベルやブルドーザなどで幅広く採用され、信頼と実績のあるC9.3Bディーゼルエンジンを搭載し、パワフルな作業を実現

また、排ガス後処理工程にDPFや尿素SCRシステム等を採用し、特定特殊自動車2014年基準をクリアしているクリーンなエンジンです

エンジン定格出力 **232kW**  
(ネット: IS09249)

特定特殊自動車  
2014年基準適合車



## EHコントロール Electric-Hydraulic

最先端の電子制御油圧ポンプ、コントロールバルブにより究極のEHコントロールを実現

EH(電子制御油圧式)コントロールは、レバーの動きを電気信号としてコントローラに入力し、電磁比例弁を制御するコントロール方式です

きめ細かい制御が可能で、必要な時に必要な分だけ油を供給するので大幅な省燃費につながり、操作性も大幅に向上します



## 油圧拡幅式 足回り

足回りは、油圧拡幅式と固定式(UHD25m除く)の2種類から選択することができます。手間がかからず、ラクに変更可能です

拡幅時 4,000mm  
収縮時 3,000mm

※600mmシュー装着時でステップ除く

また、油圧拡幅式トラックにより作業時には安定性が増し、安全性と作業効率を大きく向上させることができます。さらに、輸送時には収縮させることにより輸送性も担保することができます



# 簡単脱着で 最短15分で行えるフロント換装

※ UHDフロントから掘削フロントへの換装作業を2人で行った場合で計測した当社テストでの作業時間です  
先端アタッチメント装着時間等は含みません

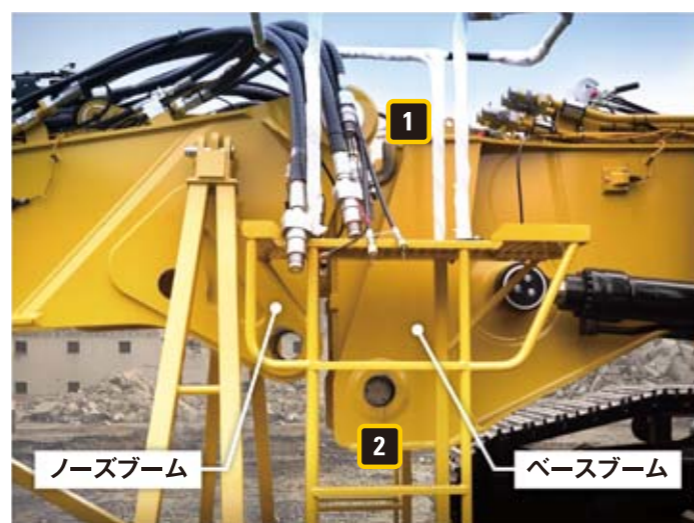


## 接続の手順

- 1 機械を前進させ、ベースブームのフックをノーズブームのピンの位置に揃え、ベースブームを持ち上げてフックをピンに引っ掛けます  

- 2 モニタで油圧式接続ピンを動作させてノーズブームとベースブームを接続します  

- 3 油圧配管類、ハーネスを接続  
 カプラ式、ジョイント式接合なので工具が不要です  

# 安全を万全にする 最新テクノロジー

## スタビリティ・モニタ UHDフロントのみ対応

車体や作業装置に取り付けられているセンサにより車体傾斜や旋回角度、各作業装置の位置を検知し、モニタ画面にリアルタイムで表示するので、オペレータは常に作業の安全度を把握しながら作業することができます

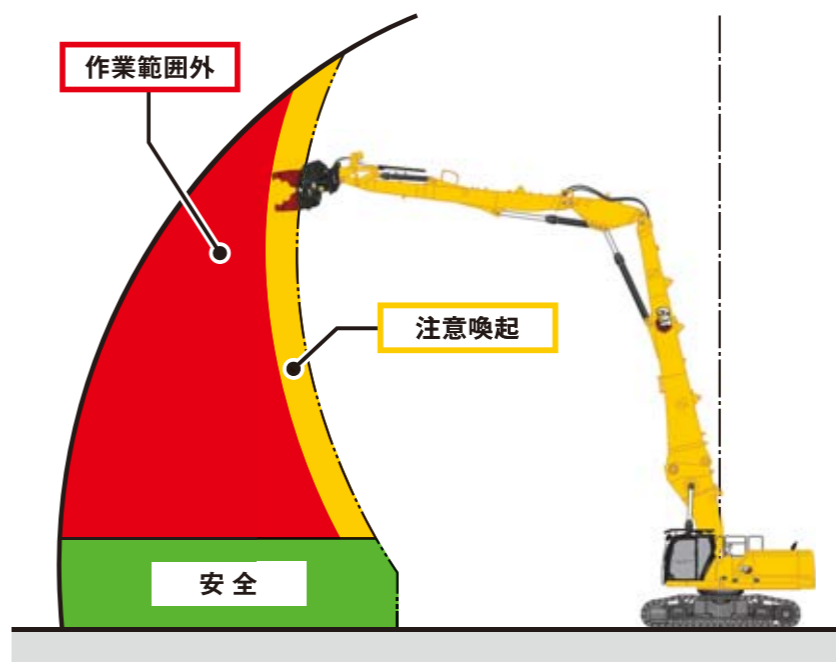


タッチスクリーン式大型モニタ

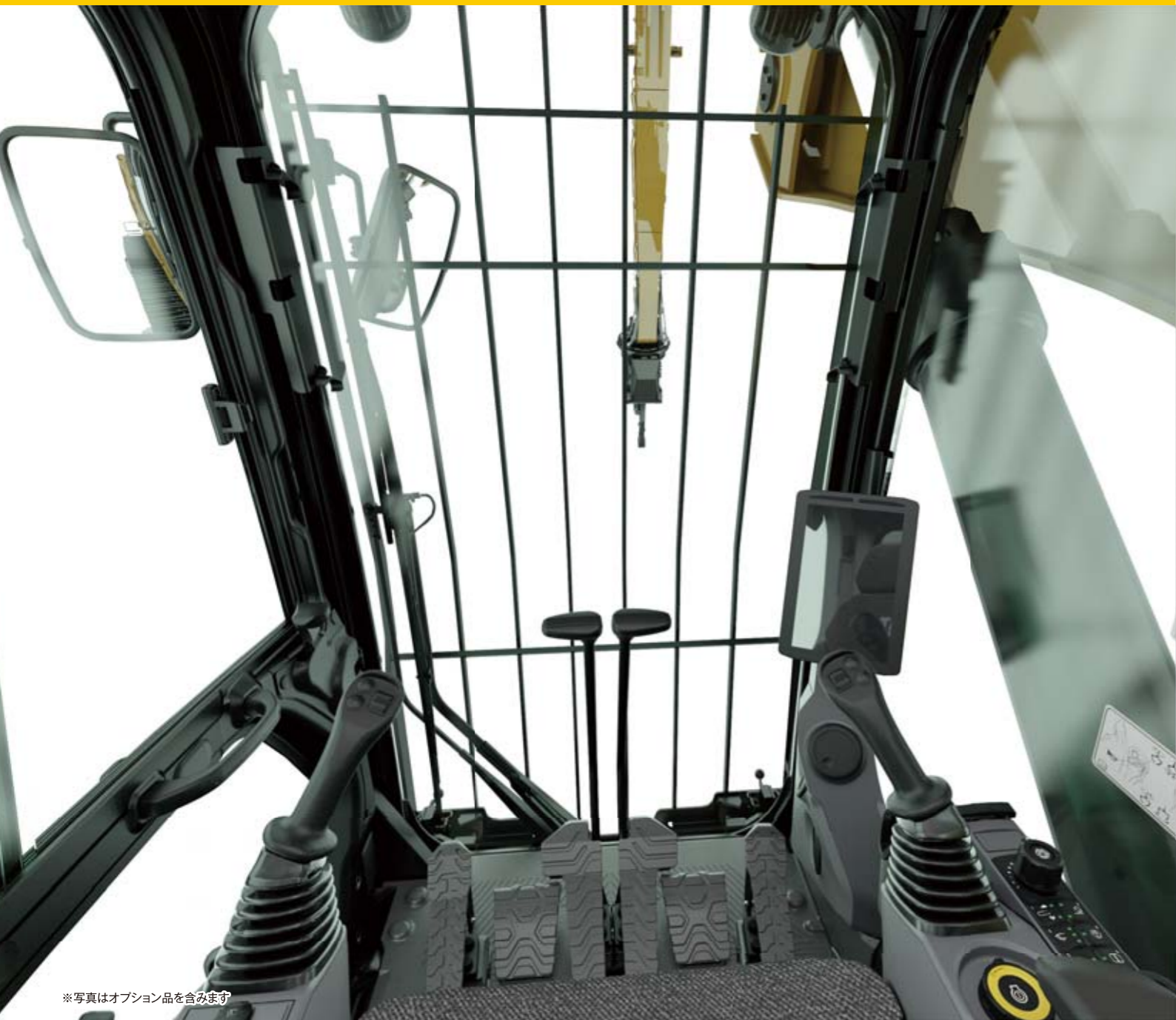
## シグナルカラーバー

キャブ内の右側に安定性を3段階で警告するシグナルカラーバーを設置しています  
オペレータに視覚的に危険を伝えるだけでなく、警告音も鳴ります

- 赤は作業範囲外を示し、連続した警告音が鳴ります
- 黄は注意喚起が必要な作業範囲を示し、警告音が1回鳴ります
- 緑は安全な作業範囲を示しています



連続した警告音とともに赤ランプが点灯



※写真はオプション品を含みます

# 安全・効率・快適を追求した新型キャブ

## P5A規格のラミネートガラス(フロント・天窓)

耐衝撃性に優れ、破損時においてもガラスの飛び散りを防ぐことができます



## 開閉式フロントガード

窓の清掃も容易に行うことができます

## 平行ワイパー & 天窓ワイパー

フロントガラスには拭き取り範囲の広い平行ワイパーを採用  
天窓にもワイパーを設置しています



天窓ワイパー



平行ワイパー

## エアサスペンションシート標準装備

クッション性に優れたNext Genシートを導入し、長時間の作業でもオペレータの疲労度を低減します

また、多くの調節箇所があり、幅広い体型のオペレータにフィットさせることができ、ベストポジションで作業することができます



※リアサンスクリーンはオプションです

## サムホイールでアタッチメント操作が可能

ジョイスティックの上部にはサムホイールが装備されており、上下に回すことでアタッチメント操作を行うことができます



サムホイール

## プッシュボタン式エンジンスター



外周リングをONの位置まで回す



モニタが起動



セキュリティ認証



ボタンを押すとエンジンが始動

## 充実の装備品

オペレータが効率よく、容易に、快適に作業できるように必要なボタンや装備品はオペレータの手が届きやすい座席右側にほぼ集中配置しています



### ジョグダイヤル

左右に回すことでモニタの選択枝や数値を調整でき、モニタ入力の手間を省くことができます



### USB/AUX

- 1 スロットルコントローラ
- 2 ジョグダイヤル
- 3 USB/AUXポート
- 4 12V電源ソケット
- 5 小物収納ボックス



## ガード類

### 各種ガードを装備 ※はオプション

分割式スイベルガードやボトムガード等のガード類を装備しており、また、ボトムガードを留めているボルトのヘッドを保護するボルトヘッドガード付となっています



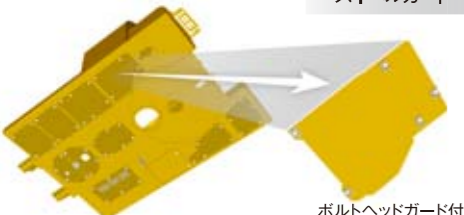
スイベルガード



※シリンダーガード



トラックガード



ボルトヘッドガード付

## メンテナンス



### 高性能 作動リターンフィルタ

カートリッジタイプのフィルタを採用し、交換時間は3,000時間と長寿命、かつ、目詰まりセンサ・警告機能や交換時の作動油還流防止機能も備えています

### プレクリーナー体型エアフィルタ

プレクリーナーとダブルエレメント式エアフィルタが一体となっており、脱着が容易なうえに、耐久性も向上するなど大幅に品質が向上しています



### リバースファン

ファンを逆回転させ、風向きを吐出しに変えることで、コアに付着したゴミやホコリを払いのけるので清掃の省力化につながります



### 尿素水タンク

車両右前に配置されており、安全性を確保しつつ、尿素水を補給しやすくなっています

## テクノロジー

### Next Generation シリーズでは追加機器なしで最新テクノロジーをご利用できます

※作業機により使用できるテクノロジーが異なります

	UHD	2ピースブーム	掘削	
			ストレート	ベント
グレード2D	×	×	●	●
グレードアシスト	×	×	×	●
ペイロード	×	×	●	●
Eフェンス	上・下・前	×	●	●
	旋回	×	●	●
スタビリティモニタ	●	×	×	×

●は使用可 ×は使用不可

### ペイロード



#### 作業の流れを止めず、リアルタイムで正確に荷の重量を計量

ペイロードは、積載する材料の重さを量る機能で、リアルタイムでモニタ画面にバケット内の重量とトラック積載量を表示します。ペイロードによって、積込み不足を解消し、積載効率を最大化するとともに、過積載を防止することで法令遵守を徹底できます。比重が異なる材料を積む場合でも、容量に惑わされず正確に計量することができます。



- 1 トラックID選択
- 2 トラック台数
- 3 トラック積載量
- 4 目標重量までの残量
- 5 トラック積込み状況表示
- 6 材料ID選択
- 7 バケット杯数
- 8 バケット内荷重
- 9 バケット積込み状況表示

#### USBにデータを抜き取れます

#### 生産管理の強化

USBメモリをモニタに挿入し、モニタの手順に従ってボタンを押すだけで簡単!

### グレード2D/グレードアシスト



目標設計施工面どおりに施工できるようにオペレータをナビゲートし、半自動でオペレータの操作をサポートします

### Eフェンス



作業範囲を制限し、設定した作業範囲外に近づくと機械が自動静止し、警告音がなり、周囲の安全を確保します

## 仕様パターン ●は標準装備 ○は追加可能 ◎はオプション ×は選択不可もしくは設定なし

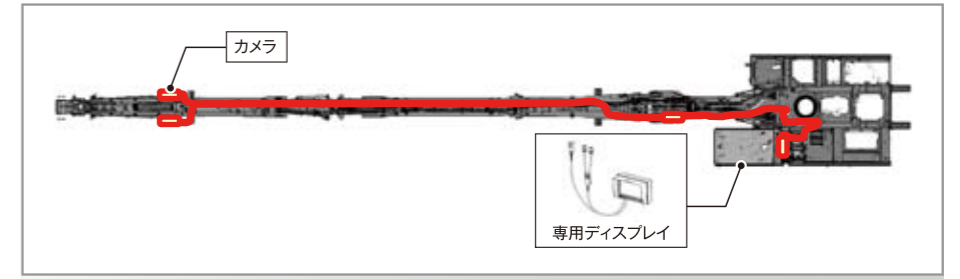
		UHD			2ピースブーム	
		25m	22m		油圧拡幅式	固定式
フロント	UHD 22m	×	●	●	×	×
	UHD 25m	●	×	×	×	×
	2ピースブーム	◎	◎	◎	●	●
	掘削	◎	◎	◎	×	×
	1.4m <sup>2</sup> バケット(幅1,450mm)装着					
クレードル(輸送用ラック)		●	●	●	●	●
油圧システム	中圧配管 <sup>*1</sup> 、クイックカブラ配管 <sup>*1</sup>	●	●	●	●	●
クイックカブラ		○	○	○	○	○
足回りシステム	油圧拡幅式	●	●	×	●	×
	固定式	×	×	●	×	●
トラック	600mmトリプルグロースシュー	●	●	●	●	●
	600mmダブルグロースシュー	○	○	○	○	○
	700mmトリプルグロースシュー	○	○	○	○	○
ガード	フロントガード、ヘッドガード	●	●	●	●	●
	ボトムガード	●	●	●	●	●
	スイベルガード	●	●	●	●	●
	トラックガード	●	●	●	●	●
	走行モーターガード	●	●	●	●	●
	バケットシリンダガード	○	○	○	○	○
ライト	LED作業灯(フロント)	●	●	●	●	●
	LED作業灯(リア)	○	○	○	○	○
カメラ	車両右側および後方	●	●	●	●	●
	360度ビューカメラ	○	○	○	○	○
ワークツールカメラ <sup>*2</sup>		○	○	○	○	○
シート	エアサスペンションシート	●	●	●	●	●
モニタ	10インチタッチスクリーン式モニタ	●	●	●	●	●
サンスクリーン	キャブリア	○	○	○	○	○
電気式ペダル	左ペダル(フォアブーム操作)	●	●	●	●	●
	右ペダル(先端アタッチメント操作) <sup>*2</sup>	○	○	○	○	○
Bluetooth <sup>®</sup> レシーバ	Bluetooth <sup>®</sup> セキュリティ認証用	●	●	●	●	●
Key FOB	Bluetooth <sup>®</sup> セキュリティ認証用キー <sup>*2</sup>	○	○	○	○	○
パターンチェンジャ	4WAY(モニタで設定可能)	●	●	●	●	●

\*1 配管なしも選択可能 \*2 2部品オプション

## 標準装備品

- C9.3B ディーゼルエンジン
- 作業モード(パワー/スマート/エコ)
- オルタネータ(115A)
- プレクリーナー体型エアフィルタ
- ウォーターセパレーター付プライマリ燃料フィルタ
- 電動プライミングポンプ
- メイン油圧ポンプ
- EHメインコントロールバルブ
- 油圧駆動ファン(リバース(逆転)ファン付)
- メンテナンスフリーバッテリー
- ディスコネクトスイッチ
- エアサスペンションシート
- 10インチタッチスクリーン式モニタ
- プッシュボタン式エンジンスタート
- セキュリティシステム(パスコード入力)
- チルトアップ式左側コンソール
- エアコン
- AM/FMラジオ(Bluetooth<sup>®</sup>対応)
- 12V電源ソケット
- USBポート
- 水洗い可能フロアマット
- 室内灯
- サンスクリーン(フロント)

## オプション



ワークツールカメラ



360度ビューカメラ



リアカメラ<sup>\*</sup> / LED作業灯(リア)

\*リアカメラは標準装備

## 仕様値

エンジン	名称	Cat® C9.3B ディーゼルエンジン		
	型式	4サイクル水冷直列直噴式ターボチャージャー、アフタークーラー付		
	総行程容積 (ℓ)	9.3		
	定格出力 ネット (ISO9249)* (kW/min <sup>2</sup> )	232 / 1,800		
	排出ガス後処理装置	DOC / DPF / 尿素SCR		
油圧装置	シリンダー数-内径×行程 (mm)	6-115×149		
	形式	可変容量ピストン式		
	作業機	吐出量 (ℓ/min)	558	
		最大セット圧 (作業時・走行時) (MPa)	35.0	
最高走行速度 (km/h)	4.8			
登坂能力 (度/%)	35 / 70			
旋回速度 (rpm)	UHDフロント装着時	5.20		
	2ピースブーム、掘削フロント装着時	8.84		
最大旋回トルク (kN)	144			
足回り	シュー枚数	固定式/油圧拡幅式	(枚)	49 / 56
	上部ローラ数	固定式/油圧拡幅式	(個)	2 / 3
	下部ローラ数	固定式/油圧拡幅式	(個)	8 / 10
容量	燃料タンク (ℓ)	600		
	尿素水タンク (ℓ)	80		
	エンジンオイル交換容量 (ℓ)	32		
	冷却水 (ℓ)	40		
	作動油 (タンク含む) (ℓ)	550		
	作動油タンク (サクシジョンパイプ含む) (ℓ)	161		

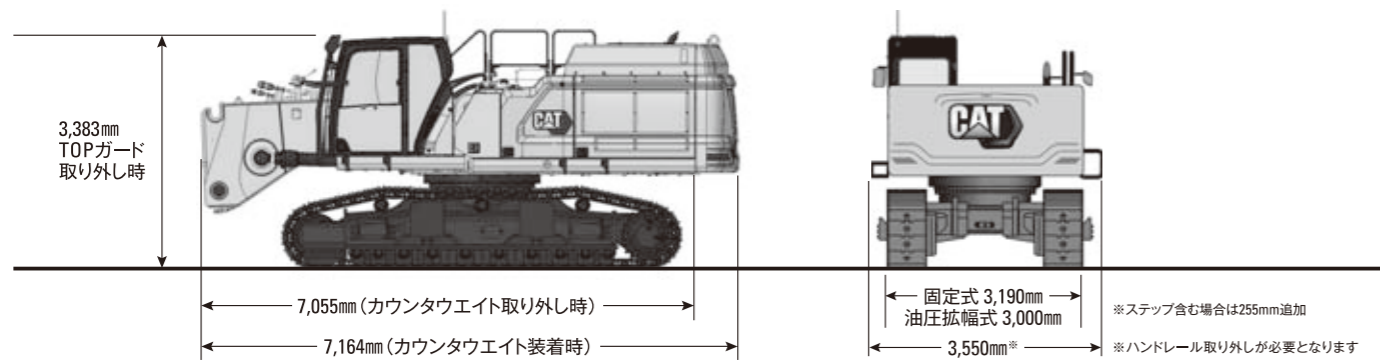
\*エンジン定格出力(ネット)は、エンジンがファン、エアクリーナ、排出ガス後処理装置、オルタネータを装着した状態でエンジンフライホイールにて利用可能な数値です

## 運転質量/接地圧

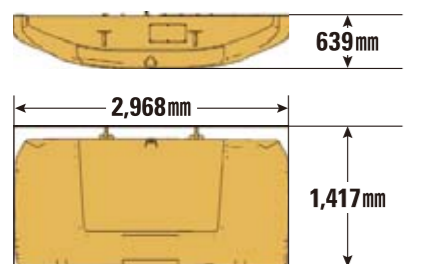
		固定式			油圧拡幅式		
		600mm TG	600mm DG	700mm TG	600mm TG	600mm DG	700mm TG
UHDフロント (22m)	運転質量 (kg)	43,800	44,000	43,500	54,700	54,900	55,300
	接地圧 (kPa)	81.6	82.0	69.5	87.2	87.6	75.6
UHDフロント (25m)	運転質量 (kg)	-	-	-	55,500	55,600	56,000
	接地圧 (kPa)	-	-	-	88.5	88.7	76.6
2ピースブーム	運転質量 (kg)	43,200	43,300	42,900	54,100	54,200	54,700
	接地圧 (kPa)	80.5	80.7	68.5	86.3	86.4	74.8
掘削フロント	運転質量 (kg)	42,700	42,800	42,800	53,600	53,700	54,200
	接地圧 (kPa)	79.5	79.7	67.7	85.5	85.6	74.1

\*TG トリプルローサーシュー ※DG ダブルローサーシュー

## 輸送寸法

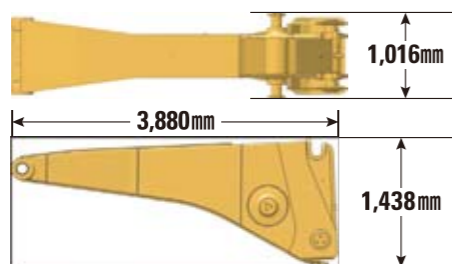


### カウンタウエイト



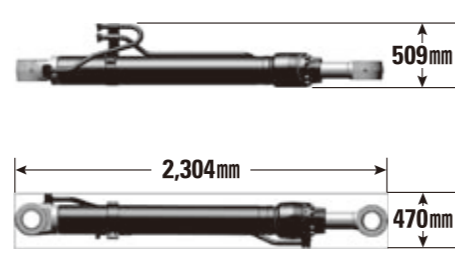
重量: 9,000kg

### ベースブーム



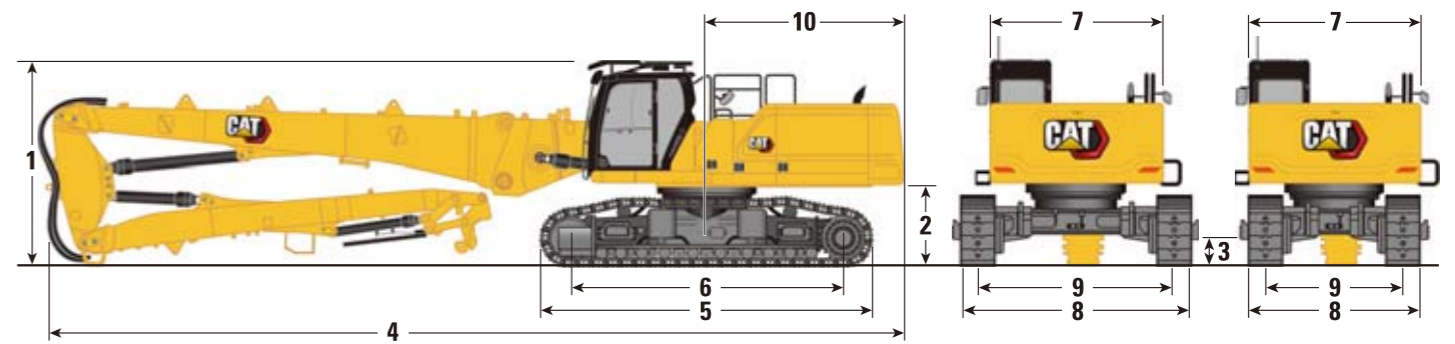
重量: 2,600kg

### ベースブームシリンダ



重量: 415kg / 本

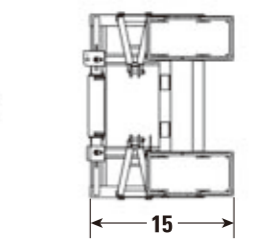
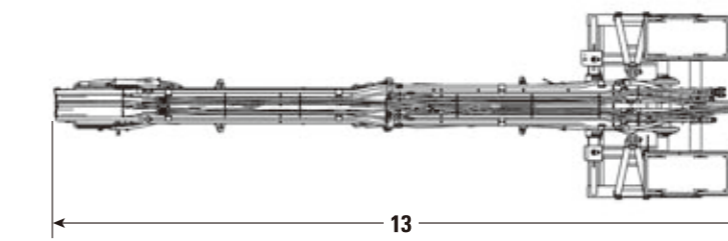
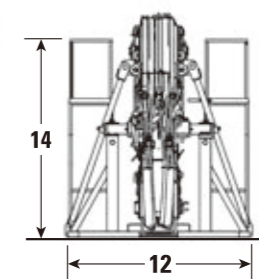
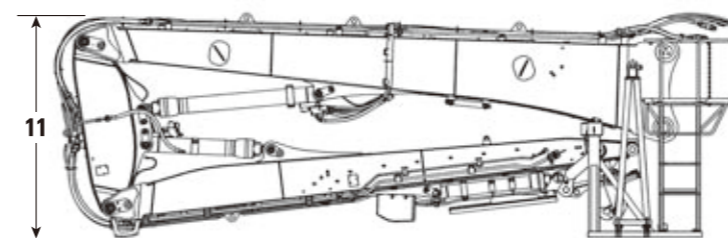
## UHD 寸法

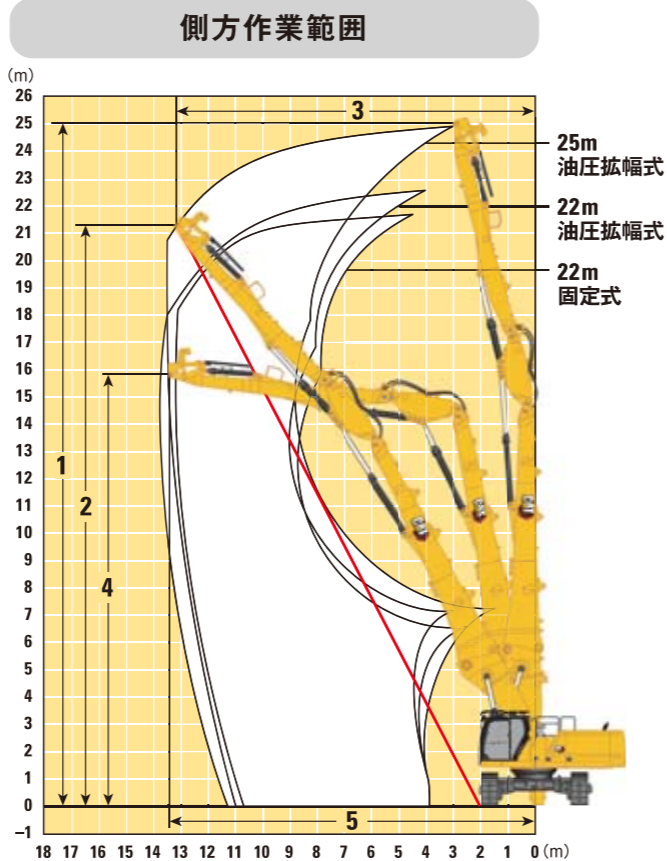
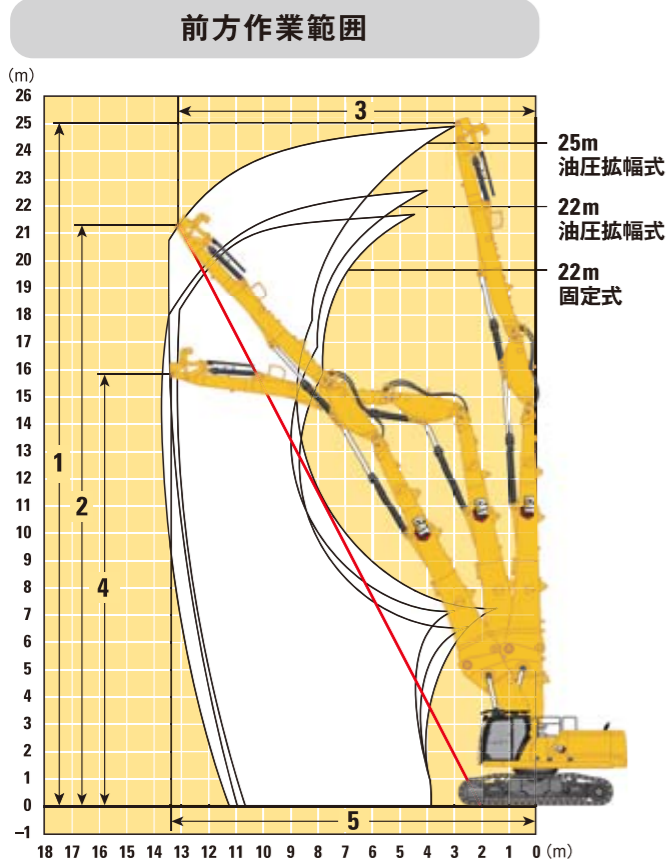


		UHD		
		25m	22m	
		油圧拡幅式	油圧拡幅式	固定式
1 高さ	ガード上端 (全高) (mm)	3,585	3,585	3,403
	キャブ上端 (mm)	3,383	3,383	3,200
	ハンドレール上端 (mm)	3,338	3,338	3,155
	カウンタウエイト下高さ (mm)	1,397	1,397	1,213
3	最低地上高さ (mm)	510	510	476
4 長さ	全長 (mm)	18,160	15,160	
	クローラ全長 (mm)	5,770	5,770	5,040
	タンブラ中心距離 (mm)	4,770	4,770	4,040
7 幅	上部旋回体フレーム幅 (mm)	3,030	3,030	
	下部走行帯幅 600mmシュー ※ステップ含まず (mm)	収縮時 (最小)	3,000	3,000
拡幅時 (最大)		4,000	4,000	
8	700mmシュー (mm)	収縮時 (最小)	3,100	3,290
		拡幅時 (最大)	4,100	
9	履帯中心距離 (mm)	収縮時 (最小)	2,400	2,590
		拡幅時 (最大)	3,400	
10	後端旋回半径 (mm)	3,521	3,521	

## 輸送寸法

		UHD	
		25m	22m
11	作業機高さ (mm)	3,020	2,990
12	ラック幅 (mm)	2,500	
13	作業機長さ (mm)	12,030	9,090
14	ラック高さ (mm)	2,644	
15	ラック長さ (mm)	1,995	
	フロント重量 ※ラック、クイッククラブ含む (kg)	9,500	8,740
	ラック単体重量 (kg)	650	

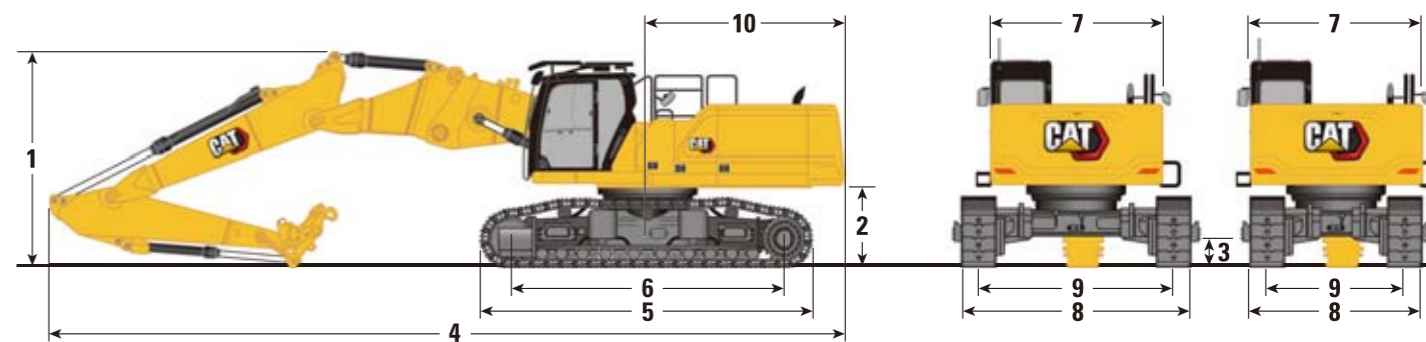
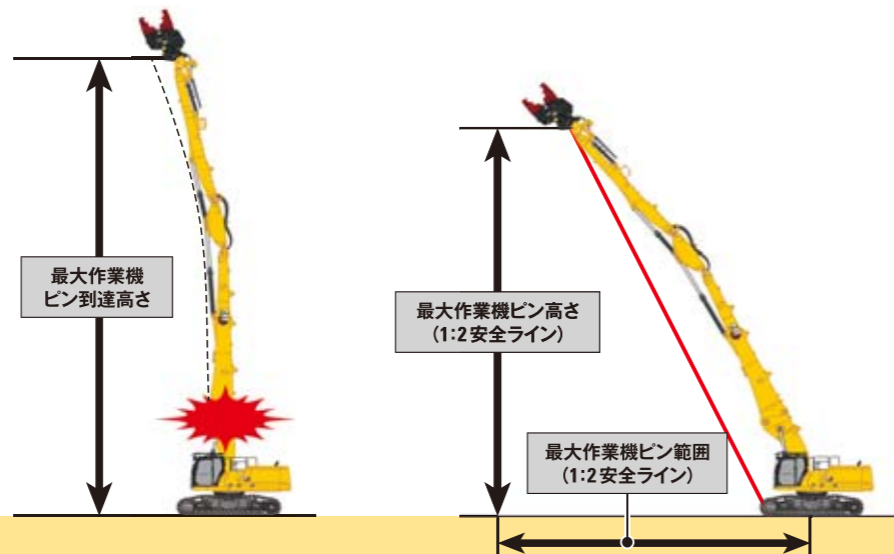




		UHD		
		25m	22m	
		油圧拡幅式	油圧拡幅式	固定式
1 前方作業範囲	最大作業機ピン到達高さ	(mm) 25,000	22,000	21,820
	最大作業機ピン高さ (1:2安全ライン)	(mm) 21,270	18,590	18,650
	最大作業機ピン範囲 (1:2安全ライン)	(mm) 13,020	11,680	11,345
	最大作業機ピン到達範囲での最大作業機ピン高さ	(mm) 15,900	12,640	12,630
	最大作業機ピン到達範囲	(mm) 13,330	13,550	13,100
	アタッチメント最大装着質量	(kg) 3,300	3,700	
1 側方作業範囲	最大作業機ピン到達高さ	(mm) 25,000	22,000	21,820
	最大作業機ピン高さ (1:2安全ライン)	(mm) 21,560	18,890	18,960
	最大作業機ピン範囲 (1:2安全ライン)	(mm) 12,480	11,145	10,775
	最大作業機ピン到達範囲での最大作業機ピン高さ	(mm) 15,900	12,640	13,200
	最大作業機ピン到達範囲	(mm) 13,300	13,550	10,860
	アタッチメント最大装着質量	(kg) 3,300	3,700	

1:2 安全ライン

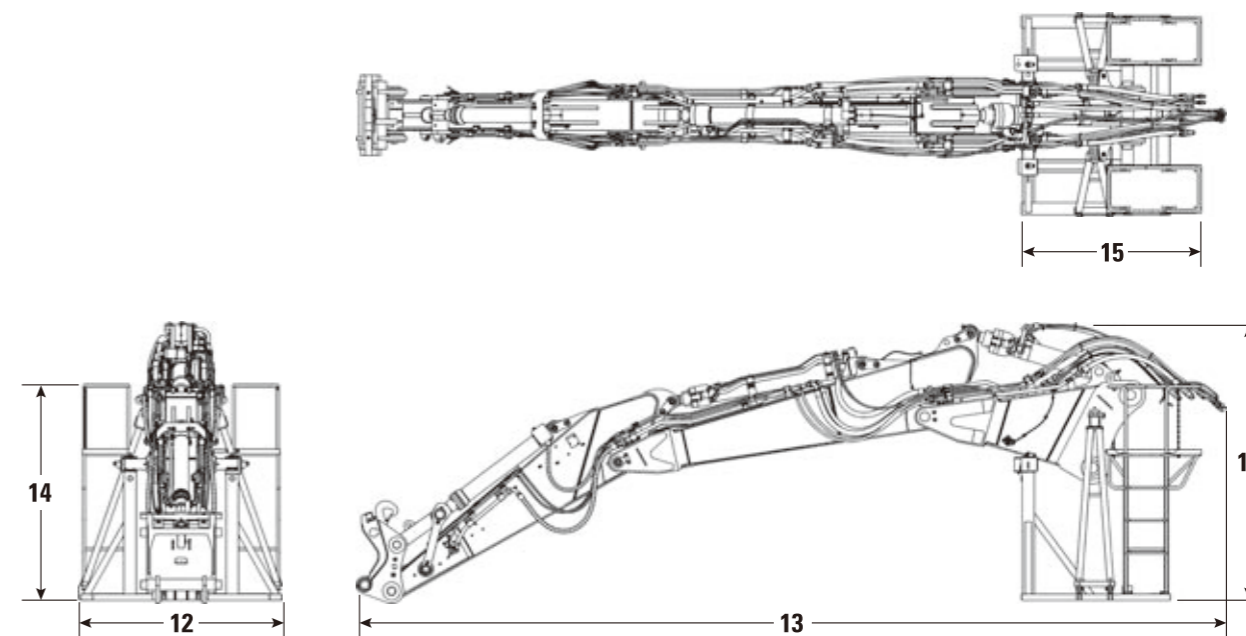
落下物等の懸念により実作業が困難で物理的に届く最大作業機ピン到達高さではなく、安全に実作業が可能な最大作業機ピン高さ・範囲を規定するCat®のガイドラインです



		2ピースブーム		
		油圧拡幅式	固定式	
1 高さ	ガード上端 (全高)	(mm) 3,585	3,403	
	キャブ上端	(mm) 3,383	3,200	
	ハンドレール上端	(mm) 3,338	3,155	
2	カウンタウエイト下高さ	(mm) 1,397	1,213	
	最低地上高さ	(mm) 510	476	
4 長さ	全長	(mm) 13,930	13,960	
	クローラ全長	(mm) 5,770	5,040	
	タンブラ中心距離	(mm) 4,770	4,040	
8 幅	上部旋回体フレーム幅		(mm) 3,030	
	下部走行帯幅 *ステップ含まず	600mm シュー	収縮時 (最小)	(mm) 3,000
		700mm シュー	拡幅時 (最大)	(mm) 4,000
	履帯中心距離	600mm シュー	収縮時 (最小)	(mm) 3,100
		700mm シュー	拡幅時 (最大)	(mm) 4,100
	9	履帯中心距離	収縮時 (最小)	(mm) 2,400
		拡幅時 (最大)	(mm) 3,400	
10	後端旋回半径	(mm)	3,521	

輸送寸法

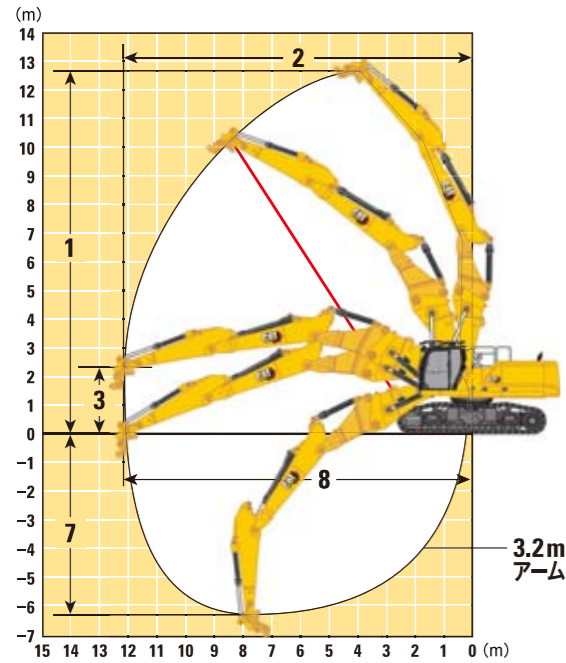
		2ピースブーム
11	作業機高さ	(mm) 3,420
12	ラック幅	(mm) 2,500
13	作業機長さ	(mm) 10,370
14	ラック高さ	(mm) 2,644
15	ラック長さ	(mm) 2,295
	フロント重量 *ラック、クイックカブラ含む	(kg) 8,500
	ラック単体重量	(kg) 740



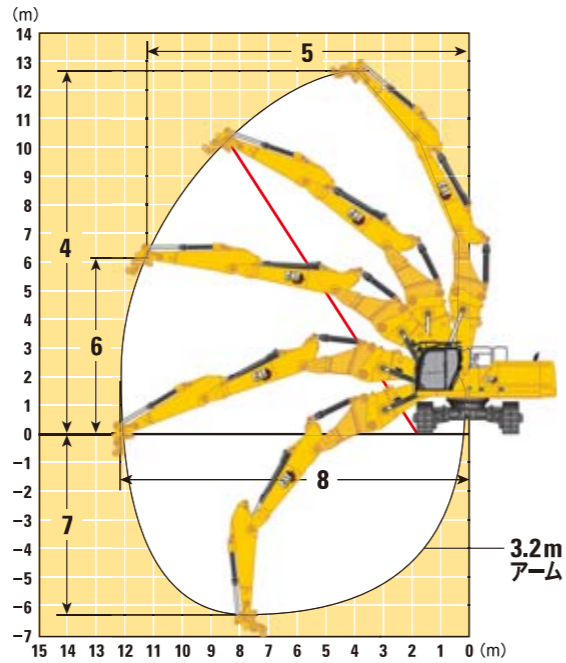


## 2ピースboom 作業範囲

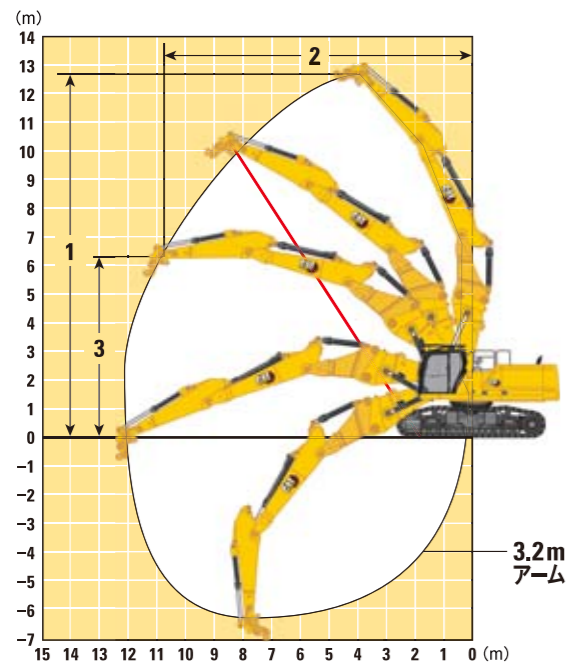
前方作業範囲 油圧拡幅式



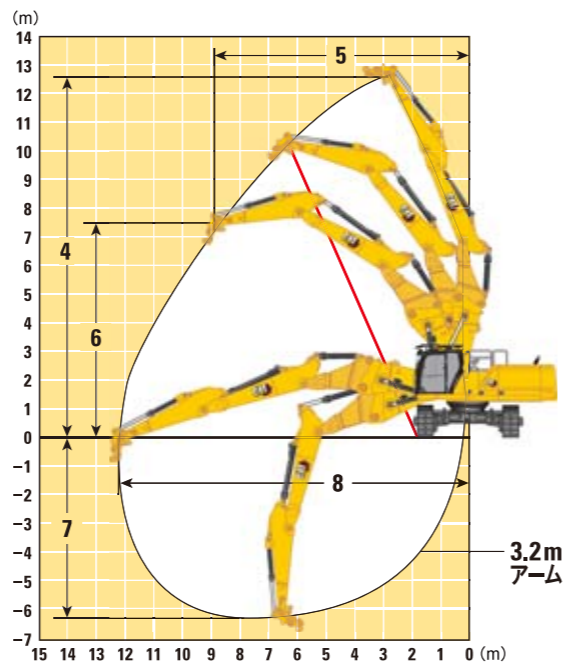
側方作業範囲 油圧拡幅式



前方作業範囲 固定式



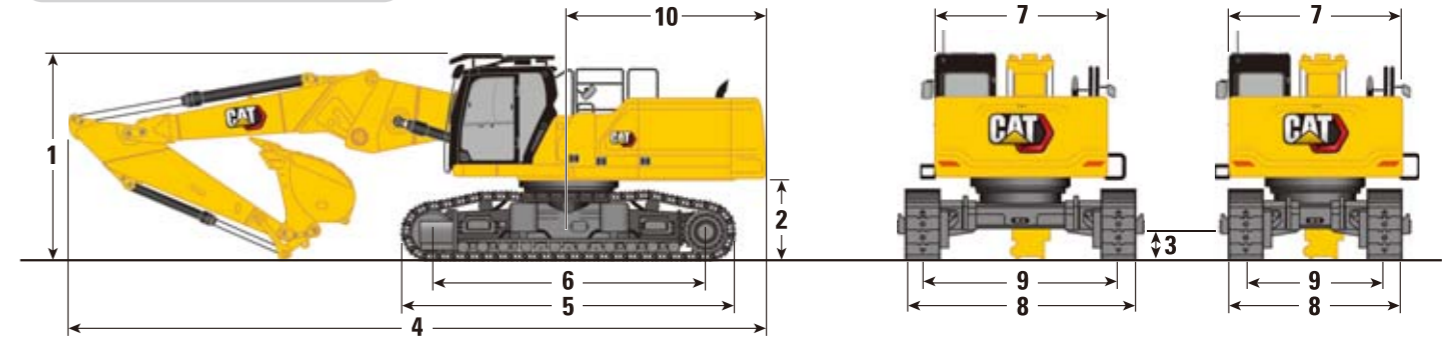
側方作業範囲 固定式



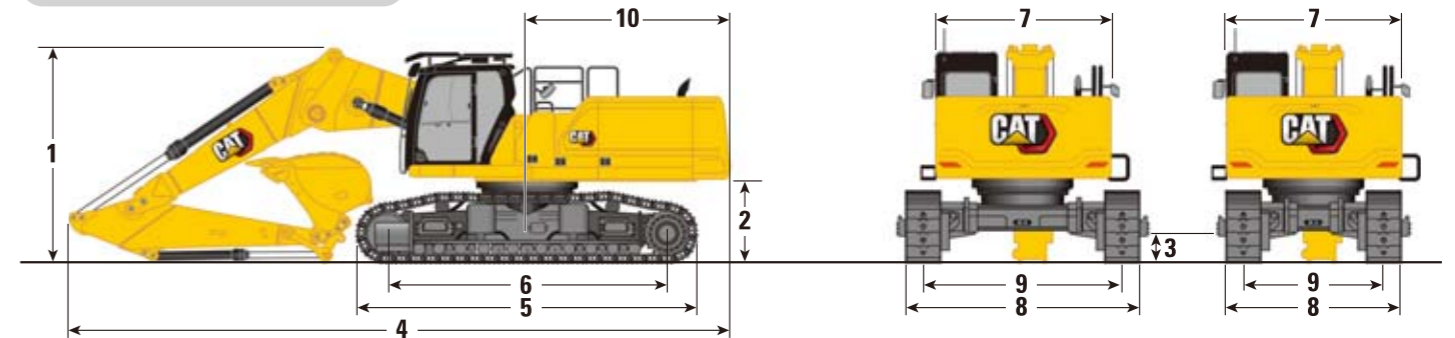
		2ピースboom	
		油圧拡幅式	固定式
1	前方作業範囲		
2	最大作業機ピン到達高さ	(mm) 12,640	12,460
3	最大作業機ピン到達範囲	(mm) 12,200	10,870
3	最大作業機ピン到達範囲での最大作業機ピン高さ	(mm) 2,310	6,310
3	アタッチメント最大装着質量	(kg) 4,500	
4	側方作業範囲		
5	最大作業機ピン到達高さ	(mm) 12,640	12,460
6	最大作業機ピン到達範囲	(mm) 11,230	8,950
7	最大作業機ピン到達範囲での最大作業機ピン高さ	(mm) 6,130	7,670
8	最大垂直深さ	(mm) 6,290	6,470
8	最大床面作業機到達範囲	(mm) 12,200	
8	アタッチメント最大装着質量	(kg) 4,500	
	アーム掘削力	(kN) 166	
	バケット掘削力	(kN) 210	

## 掘削フロント 寸法

ストレート ポジション



ベント ポジション

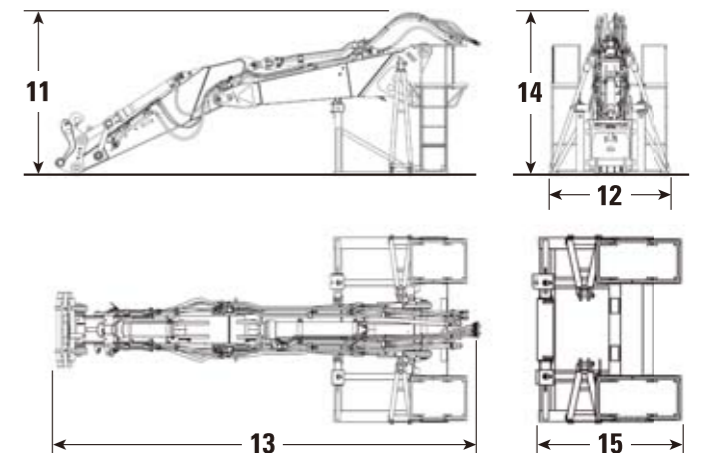


掘削フロント 3.2mアーム

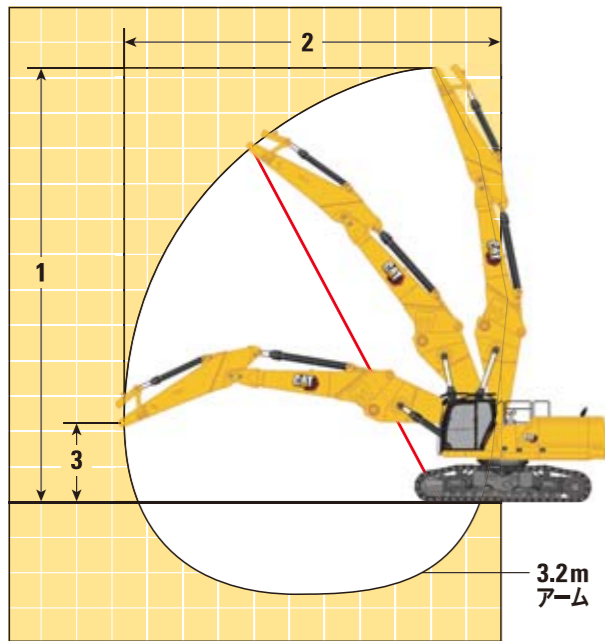
		掘削フロント 3.2mアーム			
		ストレート ポジション		ベント ポジション	
		油圧拡幅式	固定式	油圧拡幅式	固定式
1	高さ				
	ガード上端 (全高)	(mm) 3,585	3,403	3,585	3,403
	キャブ上端	(mm) 3,383	3,200	3,383	3,200
	ハンドレール上端	(mm) 3,338	3,155	3,338	3,155
2	カウンタウエイト下高さ	(mm) 1,397	1,213	1,397	1,213
3	最低地上高さ	(mm) 510	476	510	476
4	長さ				
	全長	(mm) 12,147	12,140	11,302	11,380
5	クローラ全長	(mm) 5,770	5,040	5,770	5,040
6	タンブラ中心距離	(mm) 4,770	4,040	4,770	4,040
7	幅	(mm) 3,030			
8	下部走行帯幅				
	600mmシュー	収縮時(最小)	(mm) 3,000	3,190	3,000
	700mmシュー	拡幅時(最大)	(mm) 4,000		4,000
	履帯中心距離	収縮時(最小)	(mm) 3,100	3,290	3,100
		拡幅時(最大)	(mm) 4,100		4,100
9	履帯中心距離	収縮時(最小)	(mm) 2,400	2,590	2,400
		拡幅時(最大)	(mm) 3,400		3,400
10	後端旋回半径	(mm) 3,521			

## 輸送寸法

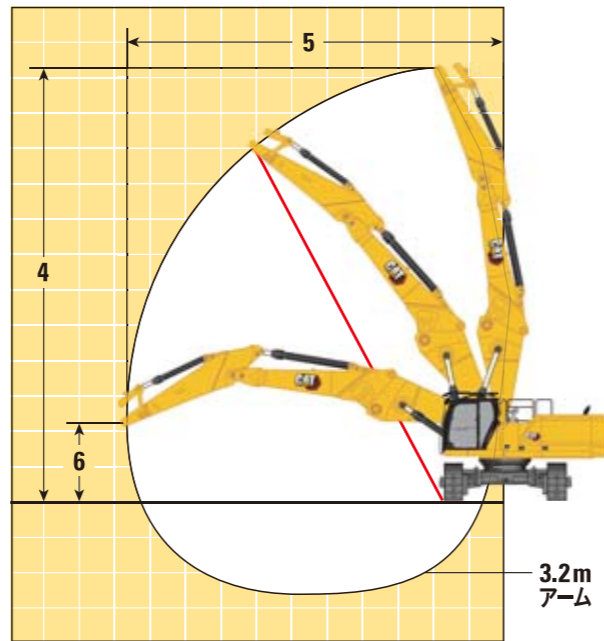
		掘削フロント 3.2mアーム
11	作業機高さ	(mm) 2,890
12	ラック幅	(mm) 2,500
13	作業機長さ	(mm) 7,870
14	ラック高さ	(mm) 2,644
15	ラック長さ	(mm) 2,784
	フロント重量 ※ラック、クイックカプラ含む	(kg) 6,640
	ラック単体重量	(kg) 940



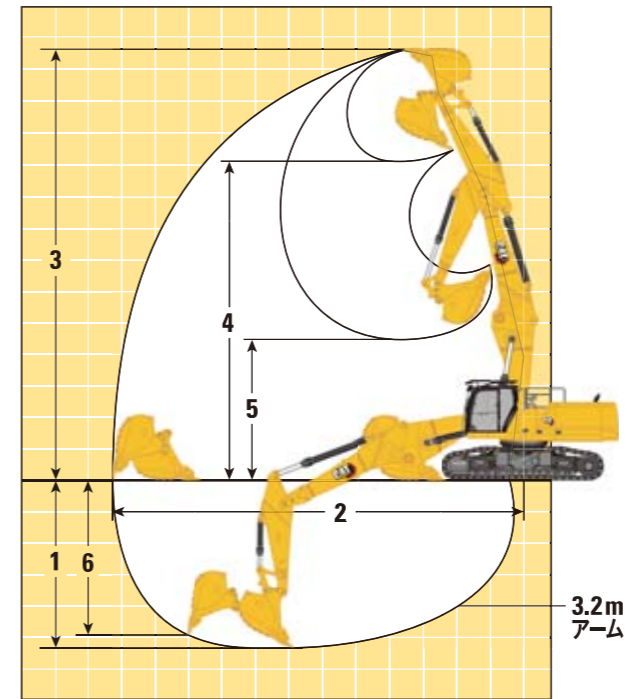
前方作業範囲 ストレートポジション  
油圧拡幅式



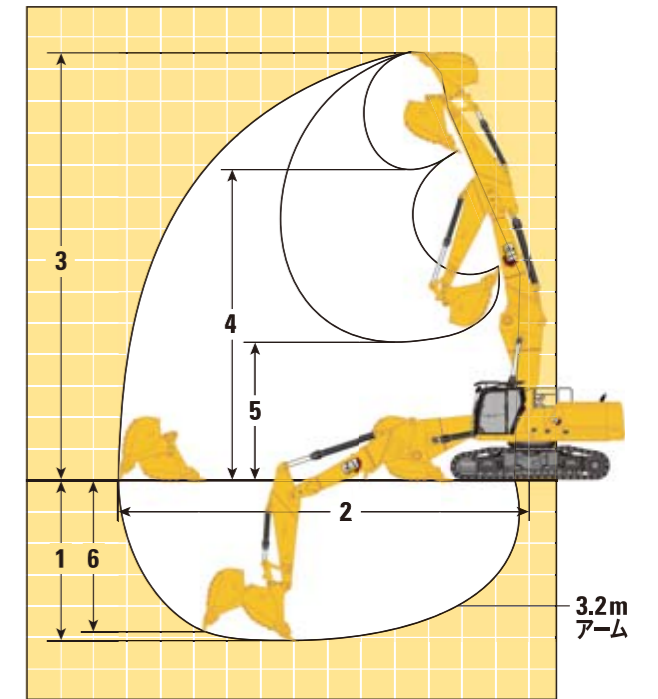
側方作業範囲 ストレートポジション  
油圧拡幅式



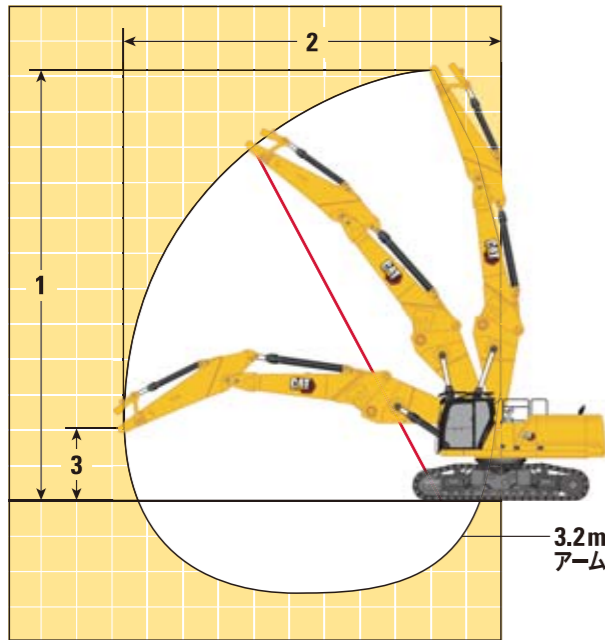
ストレート 油圧拡幅式



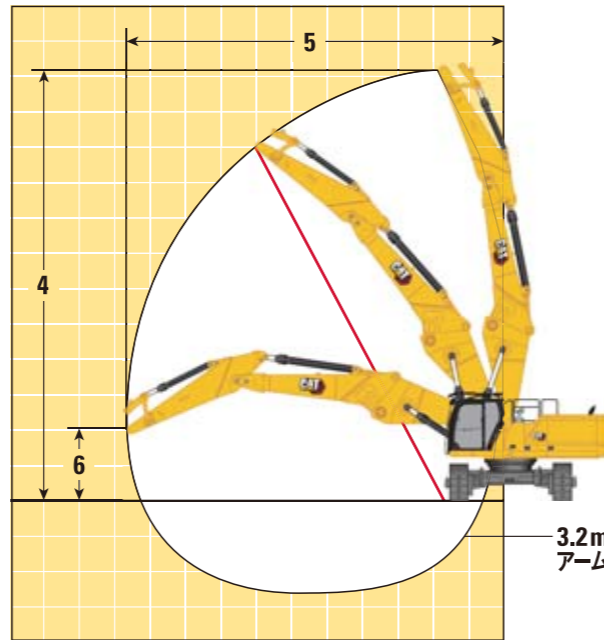
ストレート 固定式



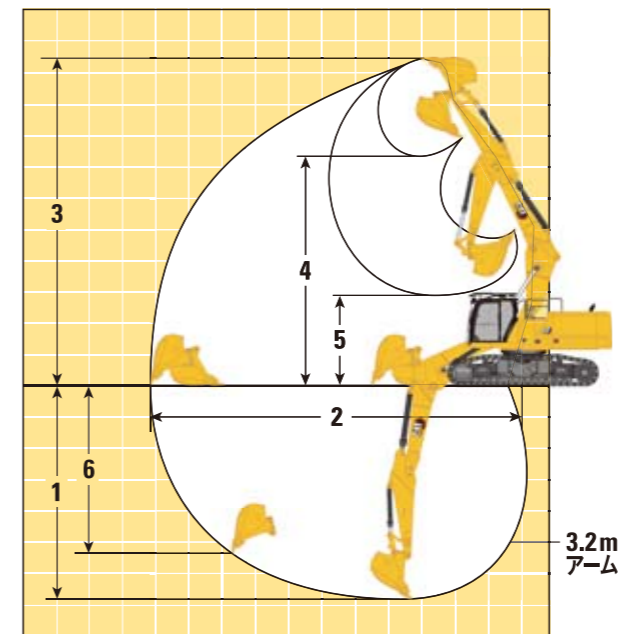
前方作業範囲 ストレートポジション  
固定式



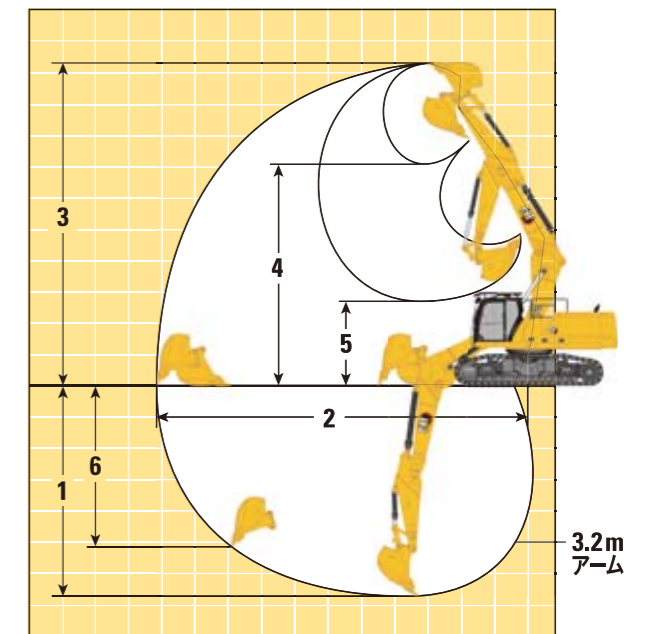
側方作業範囲 ストレートポジション  
固定式



ベント 油圧拡幅式



ベント 固定式



		掘削フロント 3.2mアーム		
		ストレート ポジション		
		油圧拡幅式	固定式	
1	前方作業範囲	最大作業機ピン到達高さ (mm)	12,330	12,150
2		最大作業機ピン到達範囲 (mm)	10,620	10,620
3		最大作業機ピン到達範囲での最大作業機ピン高さ (mm)	2,310	2,130
		アタッチメント最大装着質量 (kg)	6,830	4,340
4	側方作業範囲	最大作業機ピン到達高さ (mm)	12,330	12,150
5		最大作業機ピン到達範囲 (mm)	10,620	10,620
6		最大作業機ピン到達範囲での最大作業機ピン高さ (mm)	2,310	2,130
		アタッチメント最大装着質量 (kg)	6,830	4,340

		掘削フロント 3.2mアーム			
		ストレート ポジション		ベント ポジション	
		油圧拡幅式	固定式	油圧拡幅式	固定式
1	最大掘削深さ (mm)	5,310	5,130	6,880	6,700
2	最大床面掘削半径 (mm)	12,190	12,190	11,220	11,220
3	最大掘削高さ (mm)	13,610	13,430	10,480	10,300
4	最大ダンプ高さ (mm)	10,110	9,930	7,310	7,130
5	最小ダンプ高さ (mm)	4,540	4,360	2,920	2,740
6	最大垂直掘削深さ (mm)	4,990	4,810	5,340	5,160
	アーム掘削力 (kN)	166	166	166	166
	バケット掘削力 (kN)	210	210	210	210

## 四国建販株式会社

(カタログお問合せ先)

〒791-0054 愛媛県松山市空港通6-10-1  
TEL.089-972-1481 FAX.089-973-1760  
(HPアドレス) <https://shikoku-kenpan.co.jp/>

労働安全衛生法に基づき機体質量3トン未満の建設機械の運転には事業者が実施する「小型車両系建設機械運転技能特別教育」の修了が必要です。

労働安全衛生法に基づき機体質量3トン以上の「車両系建設機械(整地・運搬・積込・掘削用)および(解体用)の運転」には登録教習機関の行う「技能講習」を受講し修了証の取得が必要です。

掲載写真はカタログ用にポーズをつけて撮影したものです。機械から離れる場合は必ず作業装置を設置させてください。掲載写真は標準仕様と一部異なる場合があります。仕様は予告なく変更することがあります。

© 2021 Caterpillar, All Rights Reserved.  
CAT®, CATERPILLAR, LET'S DO THE WORK, それらの各ロゴ, "Caterpillar Corporate Yellow", "Power Edge", およびCat "Modern Hex" のトレードドレスは、本書に記載されている企業および製品の識別情報と同様に、Caterpillar社の商標であり、許可なく使用することはできません



本機をご使用の際は、必ず取扱説明書をよく読み、正しくお使いください  
故障や事故などを防止する為、定期点検を必ず行ってください

お問い合わせ先