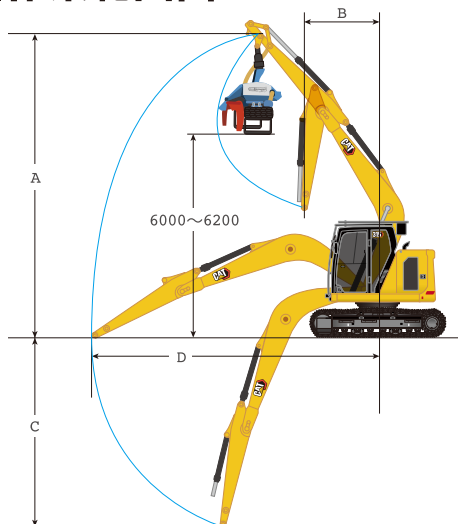


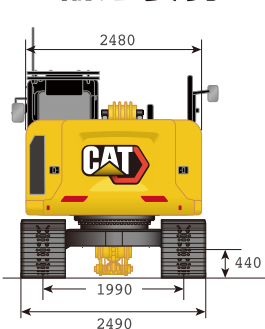
315 林業仕様 KETO 150 KARATE P ハイブリッドハーベスタ・プロセッサ仕様機

Next Generation CR型油圧ショベル

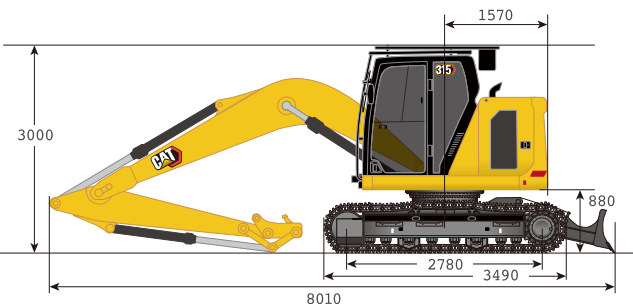
■作業範囲図



■輸送姿勢



*作業範囲寸法は、アーム先端ピンまでの寸法です
 *機体の安定度は装着アタッチメントによって異なりますので、予めご了承ください
 *装着するアタッチメントによってはキャブに干渉する場合がございます
 (アタッチメントを装着した後の試運転を実施してください)



■主要諸元

		単位	315 CR型 林業仕様 KETO 150 KARATE P ハーベスタ・プロセッサ仕様機
仕様	機械質量	kg	15,550
	バケット容量	m ³	0.52 (オプション)
	最大使用荷重	kg	400
寸法	全長 (輸送時姿勢)	mm	7,310/8,010 (ブレード含)
	全高 (輸送時姿勢)	mm	2,810 (キャブ上端) / 3,000 (FOGS ガード上端)
	全幅 (輸送時姿勢)	mm	2,490
	接地長 (タンブラー中心距離)	mm	2,780
	後端旋回半径	mm	1,570
	シュー幅	mm	500
	シュー型式		鉄製トリプルグローサ (シングルグローサ = オプション)
性能	接地圧	KPa(kg/cm ²)	55.7(0.57)
	走行速度 (高/低)	km/h	5.6/3.5
	登坂能力	度	35
	エンジン名称		CAT C3.6 ディーゼルエンジン
エンジン	エンジン型式		コモンレール直列4気筒 DPF・尿素 SCR
	排気量	リットル	3.6
	定格出力	kW(PS)/rpm	80.9 (109) /2,400
油圧	メインシステム最大吐出量	リットル/分	276
	システム最大圧	kPa(kg/cm ²)	35,000 (357)
燃料	燃料タンク容量	リットル	187 (軽油)
	尿素タンク	リットル	21
	作動油	リットル	138
作業範囲	最大到達高さ (A)	mm	8,500 (先端ピン)
	フロント最小作業半径 (B)	mm	1,750 (先端ピン)
	最大到達高さ (C)	mm	4,650 (先端ピン)
	床面最大到達半径 (D)	mm	7,600 (先端ピン)

		単位	KETO 150 KARATE P
ハーベスタ寸法	全高 (伐倒ポジション / 枝払いポジション)	mm	1,116/2,243
	全幅 (最大開口 / 最小)	mm	1,434/1,078
	全長 (伐倒ポジション / 枝払いポジション)	mm	1,419/1,698
	重量	kg	1,002 (ローテータを含む)
ハーベスタ性能	最大伐倒 木材径	mm	550
	最大枝払 木材径	mm	450
	枝払い用ナイフ	個数	4 (フロント開閉 x2, 固定 x1, バックナイフ x1)
	推奨油圧流量	リットル/分	220
	推奨油圧力	kPa(kg/cm ²)	25,000 (255)
	トンク開口幅	mm	1,100
	ソーバー長さ	mm	635mm (25インチ)
	送材トラック型式		5連トラック型 x2 個 コニカルスパイン
	送材力	Kgf(KN)	2,450 (24)
	最大抱え込み木材重量	kg	1,300
最大送材速度	m/秒	4.0	
推奨車両エンジン出力	Kw(PS)	80(107)+アキュムレータ装置	

CAT, CATERPILLAR, SAFETY.CAT.COM, それらの各ロゴ, "Caterpillar Yellow" のトレードドレスはCaterpillar, Inc.の登録商標です。
 このカタログに関するお問い合わせは、最寄りの支店・営業所にご相談ください。



●集積用グラブを装着して集積 / はい積作業に使用する場合は「伐木等機械の運転業務に係る特別教育」、掘削用バケット等を装着して掘削作業に使用する場合は「車両系建設機械運転技能講習終了証」の取得が必要です。

■主な装備品

	標準装備	○アタッチメント (選択オプション)
ブーム	4.65m 標準ブーム	●
アーム	2.5m 標準アーム	●
バケット	0.52m ³	○
アタッチメント配管	KETO用単動配管	●
ブレード	2500mm ボルトオンエッジ付き高強度ブレード	○
足回り	500mm シングルグローサシュー	○
	強化型走行モーターガード	●
	トラックセンターガード	●
	強化型トラックローラ	●
運転席	デラックスキャブ	●
カウンタウエイト	3.83t リヤ増量ウエイト	●
林業用装備・ガード類	フロント開閉式ガード (格子型)	●
	TOP(FOGS) ガード	●
	木屑侵入防止パイプ (マフラー) ガード	●
	メタルスクリーン (木屑侵入防止メッシュガード)	●
	コーナーポール	○
	スライダガード	●
	ブームフットカバー	●
	強化型スイングフレーム	●
	強化型ボトムガード	●
	ハンドツール用トレイ	●
	ハイウォーカー / ロングクローラ	×
	テクノロジー機能削除	●
安全システム	高強度 ROPS キャブ	●
	全油圧ロックレバー	●
	ニュートラルエンジンスタート	●
	後方・右側カメラ	●
	360°カメラ	○
	サラウンドディンクライト	○
	消火器	●
操作性	ハーベスタ用 360°ローテータ	○
	作業装置スピード & レスポンス調整システム	●
	4way 電子コントロールパターチェンジャ	●
その他	オートアイドリングストップ & 自動デセル	●
	Cat プロダクトリンク PLE642	●

●本機をご利用される際の注意事項の詳細は取扱説明書をご覧ください。
 ●本機は改良のため、予告なく変更する場合がありますのでご了承ください。
 ●掲載写真は一部販売車と異なる場合があります。また、カタログ用にポーズをつけて撮影したものであり、安全のため、実際にはこのような状態で機械を放置しないようご注意ください。



<https://shikoku-kenpan.co.jp> 四国建販 検索



〒791-0054 愛媛県松山市空港通6-10-1 TEL:089-972-1481 FAX:089-973-1760

2021.07

315 林業仕様

KETO 150 KARATE P ハイブリッドハーベスタ・プロセッサ仕様機

Next Generation CR型油圧ショベル

Cat® 315+KETO150 林業仕様機



2020年燃費基準 100%以上達成
 国土交通省 低騒音型建設機械
 特定特殊自動車 排出ガス2014年基準適合車

KARATEシステム (油圧アシストアキュムレータ) により送材能力を最大化。伐倒・枝払・玉切・集積の各作業をワンランクアップ



※写真は標準仕様と異なりオプションを含むことがあります

■新開発 油圧ハイブリッド送材システム 枝払い能力を大幅UP

- KARATE アキュムレータアシスト
- エンジン出力+12%UP (対 315FL)
- 油圧馬力+25% (対 315FL)
- 油圧吐出量+20% (対 315FL)

■大型トンクで集積性能UP マルチ機能を全面強化

伐倒 枝払 玉切 集積

■KETOのコンパクト設計に 360度ローテータを新オプション

■安心・安全な林地作業 林業仕様パッケージ車



315 Next Generation KETO 150 KARATE P ハーベスタ・プロセッサ

運転質量	15,550kg
最大伐倒木材径	550mm
最大枝払木材径	450mm
最大使用荷重	400kg



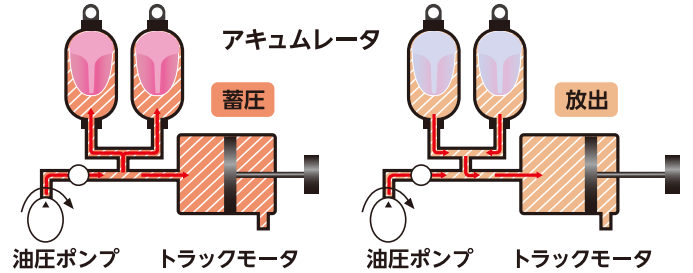
強力な送材能力 KETO 150 KARATE P システム新搭載

造材力 UP

■ 新開発 油圧ハイブリッド送材システム アキュムレータと本体油圧の合流による強力な送材・枝払い能力で生産性大幅アップ!

作動原理

- ① 油量の少ない作業時に、新装着のアキュムレータに油圧を蓄圧
- ② 送材トラックモータ使用時、本体油圧と蓄圧分を合流して吐出
- ③ 強力な送材力を発揮



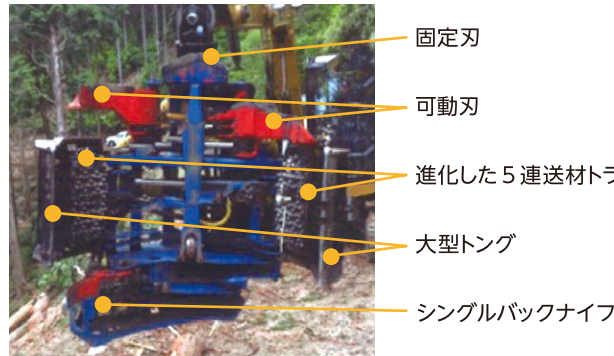
油圧に余裕があるときアキュムレータに蓄圧
送材時：油圧ポンプの油圧+アキュムレータの蓄圧油圧でアシスト



KARATE
アキュムレータ

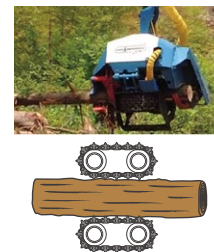
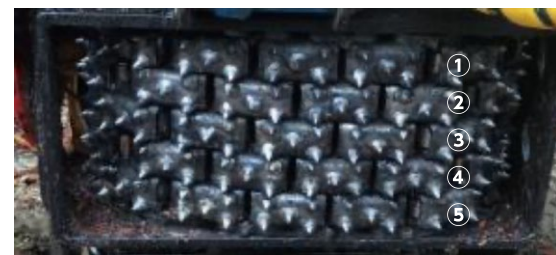
- point! ・硬いヒノキの枝も確実にカット
・飛躍的な送材スピードで作業も時短
・払い直しを減らし作業効率を改善します

ヒノキ枝払いOK!



■ 5連トラック+トラックの短尺化

定評のコンカルビットトラックを3連から5連にアップ



- point! ・5連トラックは、スリップを 방지、測尺精度を高めます。
・短尺トラック化で曲がり材の対応も改善。
・トラックは固定型。構造がシンプル、かつソーと位置が常に垂直です。
・接触面積が広く送材が安定

低スリップトラック

■ バックナイフを新たに標準装備

全4枚刃構造により、材の抱えが安定し、枝払いもより確実

- point! ・材のズレによる斜め切断を回避
・バック送材時でもトラックから外れにくくなり安定
・25インチ(635mm)ソー

曲がり材対応改善

バック送材安定



■ 大型トングを装備

グラップル並の保持性能



- point! ・Ecoシリーズで好評のグラップル機能をさらに充実トングの幅広化で、更に容易に材の集積、ハンドリングができます。
・曲がり材の保持性能も改善しました。

■ 360°ローテータシステムを新設定

(オプション)



- ・配管のねじれを気にすることなく、操作性を大きく向上できます

■ 新型制御コントローラシステム採用

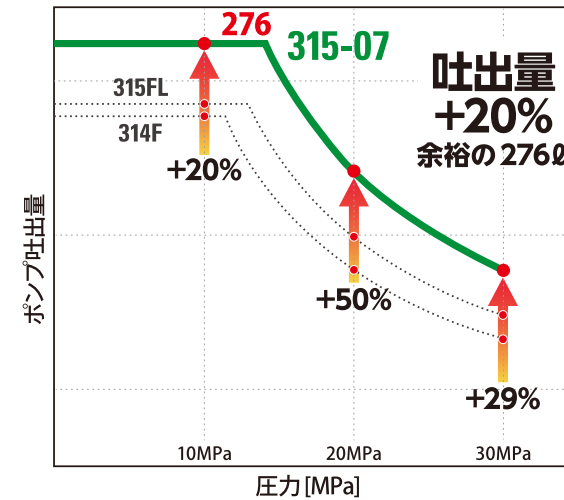


- point! ・多種 / 多様な調整機能により生産量を最大化します。
・操作をシンプル化できる多様な設定が可能です。
・見やすい日本語カラーモニター
・外部キーボードの接続やUSBへの作業データ提供が可能です。
・StanForD2010 フルサポート

KETO 150 KARATE P の能力を最大に引き出す 315 Next Generation 林業仕様パッケージ

快適 & 安全性

■ ハーベスタヘッドの性能を100%引き出す。 高吐出・油圧システム。



■ 強靭さを優雅にコントロール デラックスROPSキャブ搭載

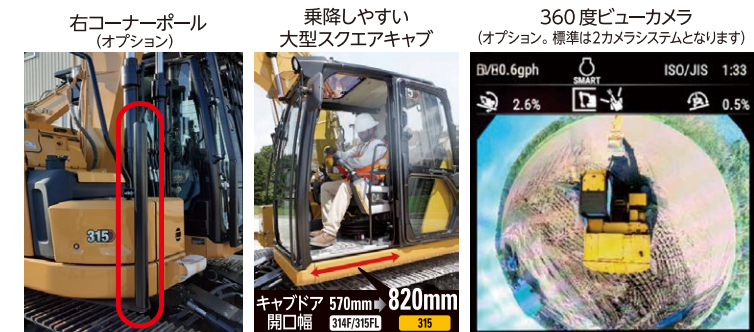


長時間作業の疲労抑制

■ 高吐出油圧とオーバーフローリミット制御で 油圧システムをシンプル化

**連動作業時も十分なハーベスタ動作を確保
大容量1系統配管システム**

■ 安全と快適さの両立した充実機能



尿素補給を考えたシンプル構造

■ ハードな林地作業に対応!すべてに高強度・全てを高耐久にガード

