

四国建販



i-CONSTRUCTION 対応

Retrofit

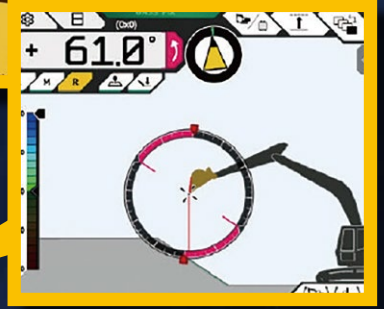
— レトロフィット —



IMUセンサー



GNSSアンテナ



タブレット

お手持ちの油圧ショベルに後付けで 3Dマシンガイダンス・ペイロード計測を実現

安価・簡単取付け

メーカー問わず

小型～大型重機まで

3D-マシンガイダンス機能で省力化

3D施工履歴データの取得

バケットでの土量計測

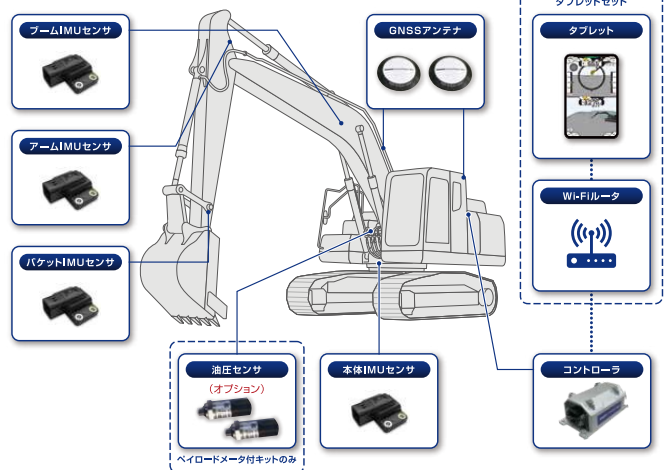
※オプション

従来品に比べ安価で、GNSS補正情報など必要機能も揃っているため、装着してすぐにICT施工が始まります。



専用アプリで操作も簡単。
3Dマシンガイダンス機能で
丁張りも不要、
工期・人件費カットに貢献。

■基本キット主要機器概要



国土交通省新技術情報提供システム

NETIS

登録番号
QS-200052-A

i-Construction

お近くの販売店へお問い合わせください

本社:〒791-0054 愛媛県松山市空港通6-10-1 TEL:089-972-1481 FAX:089-973-1760

□松山支店 □今治営業所 □南予営業所
□高知支店 □幡多営業所 □安芸営業所 □徳島支店 □穴吹営業所 □阿南営業所

四国建販

https://shikoku-kenpan.co.jp 四国建販 検索



CAT, CATERPILLAR, LETS DO THE WORK, それらの各ロゴ, "Caterpillar Yellow", "Power Edge", およびCat Modern Hexのトレードドレスは、本書に記載されている企業および製品の識別情報と同様に、Caterpillar社の商標であり、許可なく使用することはできません。

[3D マシンガイダンス / マシンコントロール 比較]

	レトロフィット後付け 3Dマシンガイダンス	Cat 3D マシンコントロール	従来の後付け 3Dマシンガイダンス
i-コンストラクション	○	○	○
3D制御	× ガイダンス機能のみ	○ マシンコントロール	× ガイダンス機能のみ
初期費用	◎	○	○
データサポート費用	△ サポート利用料、 3Dデータ形式変換費用等が必要	○	○

[初回現場作業費]

サービス	単位	価格	(税抜き)
機器取付費	台	¥220,000	¥200,000
キャリブレーション作業費	台	¥220,000	¥200,000
ローライゼーション作業費	回	¥165,000	¥150,000
ペイロード取付作業費	台	¥110,000	¥100,000
溶接作業費 (バケットリンク部)	台	¥55,000	¥50,000
導入指導費	回	¥55,000	¥50,000
固定局設置費	台	¥110,000	¥100,000

[アフターサポート]

リモートサポート (電話とリモートアプリによる遠隔保守)	月・台	¥22,000	¥20,000
リモートサポート (電話とリモートアプリによる遠隔保守)	年・台	¥220,000	¥200,000
現場サポート (月1回の現場訪問・点検含む)	現場	¥165,000	¥150,000
GNSS アンテナ成績書	台	¥66,000	¥60,000

●測量、3Dデータ作成については、都度見積もりいたします ●弊社販売店までお気軽にご相談ください

クラス別 対応機種

0.25~0.8^mクラスの油圧ショベルまで対応可能

●ペイロードについては、ショベルクレーン仕様の車両にも装着可能となっております ●上記に記載のない機種についてもキット流用にて対応可能な場合が御座います ●詳細につきましては、弊社販売店までお気軽にご相談ください

メーカーへのお問い合わせはこちらまで

ランドログサポートセンター
(8:00~18:00・土日祝除く)

0120-460-106



製造元

EARTH BRAIN

株式会社 EARTH BRAIN

〒106-6029 東京都港区六本木一丁目6番1号
泉ガーデンタワー29F
TEL 03-5797-8034 / FAX 03-5797-8035



販売元

AKT Constec

株式会社 AKTコンステック

〒236-0007 神奈川県横浜市金沢区白帆4-2マリーナプラザ5F
TEL 045-367-8131 / FAX 045-367-8141